

Průvodce **Zdraví & bezpečnost, Používání & údržba** a instalace



www.whirlpool.eu/register



ČESKY s. 3

ČESKY

PRŮVODCE ZDRAVÍ A BEZPEČNOST, POUŽITÍ A PÉČE a INSTALACE



DĚKUJEME VÁM, ŽE JSTE SI ZAKOUPILI VÝROBEK WHIRLPOOL.
Abyste získali komplexnější podporu, zaregistrujte svůj přístroj na
adrese www.whirlpool.eu/regis **Průvodce Použití a péče ter**

Obsah

Průvodce Zdraví a bezpečnost

BEZPEČNOSTNÍ DOPORUČENÍ	5
DŮLEŽITÉ BEZPEČNOSTNÍ POKYNY	5
POKYNY K OCHRANĚ ŽIVOTNÍHO PROSTŘEDÍ.....	9
PROHLÁŠENÍ O SHODĚ.....	10

Průvodce Použití a péče

POPIS VÝROBKU	11
PŘÍSTROJ	11
DÁVKOVAČ PRACÍHO PROSTŘEDKU.....	11
OVLÁDACÍ PANEL	12
TECHNICKÉ ÚDAJE PRO PŘIPOJENÍ K ROZVODU VODY.....	13
DVÍŘKA	14
OSVĚTLENÍ BUBNU (je-li jím výrobek vybaven)	14
PŘÍSLUŠENSTVÍ	14
JAK POUŽÍVAT SPOTŘEBIČ	15
PRVNÍ POUŽITÍ.....	15
BĚŽNÉ POUŽÍVÁNÍ	16

TŘÍDĚNÍ PRÁDLA	16
JAK POUŽÍVAT PRAČKU	17
PROGRAMY A MOŽNOSTI	20
FUNKCE	28
KONTROLKY	30
POMŮCKA PRO DÁVKOVÁNÍ / PRVNÍ POUŽITÍ	31
POMŮCKA PRO DÁVKOVÁNÍ / BĚŽNÉ POUŽITÍ	33
TIPY NA ÚSPORU	34
ČIŠTĚNÍ A ÚDRŽBA	35
ČIŠTĚNÍ PRAČKY ZVENČÍ	35
KONTROLA PŘÍVODNÍ HADICE VODY	36
ČIŠTĚNÍ SÍTKOVÝCH FILTRŮ V PŘÍVODNÍ VODNÍ HADICI	37
ČIŠTĚNÍ ZÁSOBNÍKU PRACÍCH PROSTŘEDKŮ	38
ČIŠTĚNÍ VODNÍHO FILTRU / VYPOUŠTĚNÍ ZBYLÉ VODY	39
PŘEPRAVA A MANIPULACE	41
ODSTRAŇOVÁNÍ ZÁVAD	42
DVÍŘKA – JAK JE OTEVŘÍT V PŘÍPADĚ ZÁVADY, ABY BYLO MOŽNO VYTÁHNOUT PRÁDLO	46
SERVISNÍ STŘEDISKO	47
PRŮVODCE INSTALACÍ	48

BEZPEČNOSTNÍ DOPORUČENÍ

DŮLEŽITÉ BEZPEČNOSTNÍ POKYNY

VAŠE BEZPEČNOST I BEZPEČNOST JINÝCH OSOB JE VELMI DŮLEŽITÁ.

V tomto návodu a na samotném spotřebiči jsou uvedena důležitá bezpečnostní upozornění, která si musíte přečíst a dodržovat je.



Toto je symbol bezpečnostního upozornění. Tento symbol vás upozorňuje na možná rizika, která u vás i u ostatních mohou způsobit zranění či smrt.

Všechny pokyny vztahující se k bezpečnosti obsahují výstražný symbol a slova **NEBEZPEČÍ** nebo **POZOR**.

Tato slova znamenají:

⚠ NEBEZPEČÍ

Označuje nebezpečnou situaci, které je třeba předejít, jinak povede k vážnému poranění.

⚠ POZOR

Označuje nebezpečnou situaci, které je třeba předejít, jinak by mohla způsobit vážné poranění.

Všechna bezpečnostní upozornění uvádějí konkrétní informace o možném nebezpečí a obsahují pokyny, jak snížit riziko poranění, poškození a úrazu elektrickým proudem způsobeném nesprávným použitím spotřebiče. Pozorně dodržujte následující pokyny.

Nedodržení těchto pokynů může být nebezpečné. Výrobce odmítá jakoukoli odpovědnost v případě zranění osob a zvířat či poškození majetku při nedodržení výše uvedených doporučení a bezpečnostních opatření.

Návod si uschovejte pro další použití.

Neumísťujte do zařízení nebo v jeho blízkosti výbušné látky, jako např. plechovky s aerosoly, a neskladujte ani nemanipulujte zde s benzínem či jinými hořlavými materiály: při náhodném zapnutí spotřebiče hrozí nebezpečí požáru.

Jestliže už spotřebič nechcete dále používat, znehodnoťte ho odříznutím napájecího kabelu a odstraňte případné police

a dveře (je-li jimi vybaven), aby se děti nemohly zavřít uvnitř. Nenechávejte spotřebič bez dozoru, a to ani na několik málo dní, protože představuje potenciální nebezpečí pro děti.

Odstranění přepravních šroubů.

Pračka je vybavena ochrannými přepravními šrouby, které chrání vnitřek pračky před poškozením při přepravě. Před použitím pračky musí být přepravní šrouby bezpodmínečně odstraněny.

Po odstranění šroubů zakryjte otvory čtyřmi přiloženými plastovými krytkami.

Nikdy neotvírejte dvířka násilím, ani je nepoužívejte jako stupínek.

PŘEDPOKLÁDANÉ POUŽITÍ SPOTŘEBIČE

Tento spotřebič je určen výhradně k domácímu použití. Profesionální využití výrobku je zakázáno.

Výrobce odmítá jakoukoli odpovědnost za nevhodné nebo nesprávné použití ovládacích prvků.

Provoz spotřebiče nelze ovládat pomocí externího časovače nebo samostatného systému dálkového ovládání.

Spotřebič nepoužívejte ve venkovním prostředí.

Tato pračka je určena výhradně k praní prádla vhodného pro praní v pračce v množství, které odpovídá běžným potřebám domácnosti.

INSTALACE

Instalaci a opravy musí provádět kvalifikovaný technik podle pokynů výrobce a v souladu s platnými místními bezpečnostními předpisy. Neopravujte ani nevyměňujte žádnou část spotřebiče, pokud to není výslovně uvedeno v návodu k použití.

Při rozbalování a montáži používejte ochranné rukavice.

Před každou instalační operací je nutné spotřebič odpojit od elektrické sítě.

Spotřebič zapněte až po dokončení jeho instalace.

Po vybalení spotřebiče se přesvědčte, že během přepravy nedošlo k jeho poškození. V případě problémů se obraťte na prodejce nebo na nejbližší servisní středisko.

Během instalace se ujistěte, že zařízení nepoškozuje napájecí kabel.

Ke stěhování a instalaci spotřebiče jsou nutné minimálně dvě osoby.

Při instalaci spotřebiče se přesvědčte, zda všechny čtyři nožičky stojí stabilně na podlaze, podle potřeby je nastavte a pomocí vodováhy zkontrolujte, zda je spotřebič dokonale vodorovný.

Odstraňte spodní ochranu pračky tak, že ji naklopíte a pootočíte kolem jednoho ze zadních rohů. Ujistěte se, že plastová část spodního ochranného dílu (pokud je jím váš model vybaven) zůstala v obalu, a nikoli na spodní straně pračky. Je to velmi důležité, protože v opačném případě by plastová část mohla pračku při provozu poškodit.

Pokud byl spotřebič před dodáním v chladu, nechte ho před použitím několik hodin stát při pokojové teplotě.

Neumísťujte zařízení do míst, kde by mohlo být vystaveno následujícím extrémním podmínkám: špatné větrání, teplota nižší než 5 °C nebo nad 35 °C.

V případě dřevěných nebo tzv. plovoucích podlah (např. některé parketové nebo laminátové podlahy) umístěte spotřebič na překližkovou desku o rozměrech 60x60 cm a tloušťce nejméně 3 cm, která je bezpečně upevněna k podlaze.

Pro připojení spotřebiče k rozvodu vody používejte pouze nové hadice. Použité hadice se nesmějí znovu použít a je třeba je zlikvidovat.

Při přemísťování nikdy spotřebič nedržte za horní desku.

Přívodní hadici(e) připojte v souladu s platnými předpisy místního vodárenského podniku.

Pro modely určené pouze k připojení k přívodu studené vody: Nepřipojujte přívod teplé vody.

Pro modely s přívodem horké vody: Teplota přiváděné teplé vody nesmí překročit 60 °C.

Zkontrolujte, zda nejsou větrací otvory v podstavci pračky (je-li u daného modelu k dispozici) zakryté kobercem nebo jiným předmětem.

Tlak přívodní vody se musí pohybovat v rozmezí 0,1-1 MPa.

Pokud chcete na pračku umístit sušičku, vyžádejte si nejdříve informace od servisu nebo prodejce, zda je to možné. Umístění sušičky na pračku je dovoleno pouze tehdy, je-li sušička připevněna k pračce pomocí příslušné spojovací instalační soupravy, kterou získáte v servisním středisku nebo od specializovaného prodejce.

VÝSTRAHY TÝKAJÍCÍ SE ELEKTRICKÉHO PROUDU

Zkontrolujte, zda napětí na typovém štítku odpovídá napětí ve vaší domácnosti. Na typovém štítku je uvedeno povolené rozpětí napájecího napětí.

Uzemnění spotřebiče je ze zákona povinné.

Instalace musí probíhat v souladu s platnými bezpečnostními předpisy, a proto je nutno použít vícepólový spínač s minimální vzdáleností mezi kontakty 3 mm.

Je-li napájecí kabel poškozený, musí být vyměněn za nový stejného typu. Výměnu napájecího kabelu musí provést pouze kvalifikovaný elektrikář v souladu s pokyny výrobce a platnými bezpečnostními předpisy. Obráťte se na autorizované servisní středisko.

Po provedení instalace nesmí být elektrické prvky spotřebiče pro uživatele přístupné.

Napájecí kabel musí být natolik dlouhý, aby umožnil připojení spotřebiče ve vlastní skříni k hlavní zásuvce elektrického napájení.

Nepoužívejte prodlužovací kabely.

Netahejte za napájecí kabel spotřebiče.

Je-li spotřebič osazen zástrčkou, nepoužívejte zásuvkové rozdvojky.

Jestliže dodaná zástrčka není vhodná pro zásuvku ve vašem bytě, obraťte se prosím na kvalifikovaného technika.

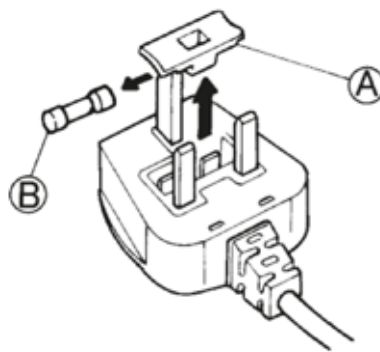
Spotřebiče se nedotýkejte vlhkými částmi těla a nepoužívejte jej bosí.

Nezapínejte tento elektrospotřebič, pokud je poškozena přívodní síťová šňůra nebo zástrčka, pokud spotřebič nefunguje správně nebo došlo-li k poškození či pádu spotřebiče. Napájecí síťový kabel ani zástrčku neponořujte do vody. Napájecí kabel se nesmí dotýkat žádné horké plochy.

Pokud používáte proudový chránič, použijte pouze model označený symbolem



PŘIPOJENÍ K ELEKTRICKÉ SÍTI POUZE PRO VELKOU BRITÁNIÍ A IRSKO



Výměna pojistky

Jestliže je kabel tohoto spotřebiče vybaven zástrčkou BS 1363A s 13A pojistkou, použijte k výměně pojistky v tomto typu zástrčky pojistku ASTA schválenou k typu BS 1362 a postupujte následujícím způsobem:

1. Vyjměte kryt pojistky (A) a pojistku (B).
2. Do krytu pojistky vložte náhradní 13A pojistku.
3. Kryt s pojistkou vložte zpět do zástrčky.

Upozornění:

Po výměně pojistky musí být kryt pojistky opět nasazen; dojde-li k jeho ztrátě, nesmí se zástrčka bez krytu používat. Správné umístění poznáte podle barevné vložky nebo názvu barvy vyraženého dole na zástrčce. Náhradní kryty pojistek je možné zakoupit v elektroobchodě.

Pouze pro Irskou republiku

Platí pokyny uvedené pro Velkou Británii, ale používá se i třetí typ zástrčky a zásuvky, a to 2kolíkové s bočním uzemněním.

Zásuvka/zástrčka (platné pro obě země)

Jestliže dodaná zástrčka není vhodná pro zásuvku ve vašem bytě, obraťte se prosím na servisní středisko. Nepokoušejte se vyměňovat zástrčku sami. Tento postup smí provádět pouze kvalifikovaný technik v souladu s pokyny výrobce a běžnými platnými bezpečnostními předpisy.

SPRÁVNÉ POUŽITÍ

Používejte pouze prací prostředky anebo přísady určené do automatických praček / sušiček určených pro domácnosti. Nepřekračujte maximální povolené plnění. Maximální plnění pro daný program zjistíte v tabulce programů.

Pokud pračku právě nepoužíváte, uzavřete přívod vody.

Nepoužívejte žádná rozpouštědla (např. terpentýn, technický benzín), čisticí prostředky obsahující rozpouštědla, tekuté čisticí prášky, čisticí prostředky na sklo, univerzální čisticí prostředky či hořlavé tekutiny. V pračce neperte látky, které byly ošetřeny rozpouštědly nebo hořlavými tekutinami.

BEZPEČNOST DĚTÍ

Pokud se v blízkosti spotřebiče budou pohybovat velmi malé (0–3 roky) nebo malé (3–8 let) děti, musejí být neustále pod dohledem.

Děti starší 8 let a osoby s fyzickým, smyslovým či duševním postižením nebo bez patřičných zkušeností a znalostí mohou tento spotřebič používat pouze pod dohledem nebo tehdy, pokud obdržely informace o bezpečném použití spotřebiče a pokud rozumějí rizikům, která s používáním spotřebiče souvisejí. Nedovolte dětem, aby si se spotřebičem hrály. Nedovolte dětem, aby bez dohledu prováděly čištění a běžnou údržbu spotřebiče.

Balící materiál (plastové sáčky, polystyrén apod.) odstraňte z dosahu dětí.

ČIŠTĚNÍ A ÚDRŽBA

Před každým čištěním či údržbou je nutné spotřebič odpojit od elektrické sítě. Nikdy nepoužívejte parní čističe.

POKYNY K OCHRANĚ ŽIVOTNÍHO PROSTŘEDÍ

LIKVIDACE OBALOVÉHO MATERIÁLU

Obal je ze 100% recyklovatelného materiálu a je označen recyklačním symbolem:



Jednotlivé části obalového materiálu proto zlikvidujte odpovědně podle platných místních předpisů týkajících se nakládání s odpady.

LIKVIDACE DOMÁCÍCH ELEKTROSPOTŘEBIČŮ

Tento spotřebič byl vyroben z recyklovatelných nebo opakovaně použitelných materiálů. Zlikvidujte jej podle místních předpisů pro likvidaci odpadu.

Další informace o likvidaci, renovaci a recyklaci elektrických spotřebičů získáte na příslušném místním úřadě, v podniku pro sběr domácího odpadu nebo v obchodě, kde jste spotřebič zakoupili.

Tento spotřebič je označen v souladu s evropskou směrnicí 2012/19/EU o odpadních elektrických a elektronických zařízeních (OEEZ).

Zajištěním správné likvidace tohoto výrobku pomůžete zabránit případným negativním důsledkům na životní prostředí a lidské zdraví, které by mohly být způsobeny nevhodnou likvidací výrobku.



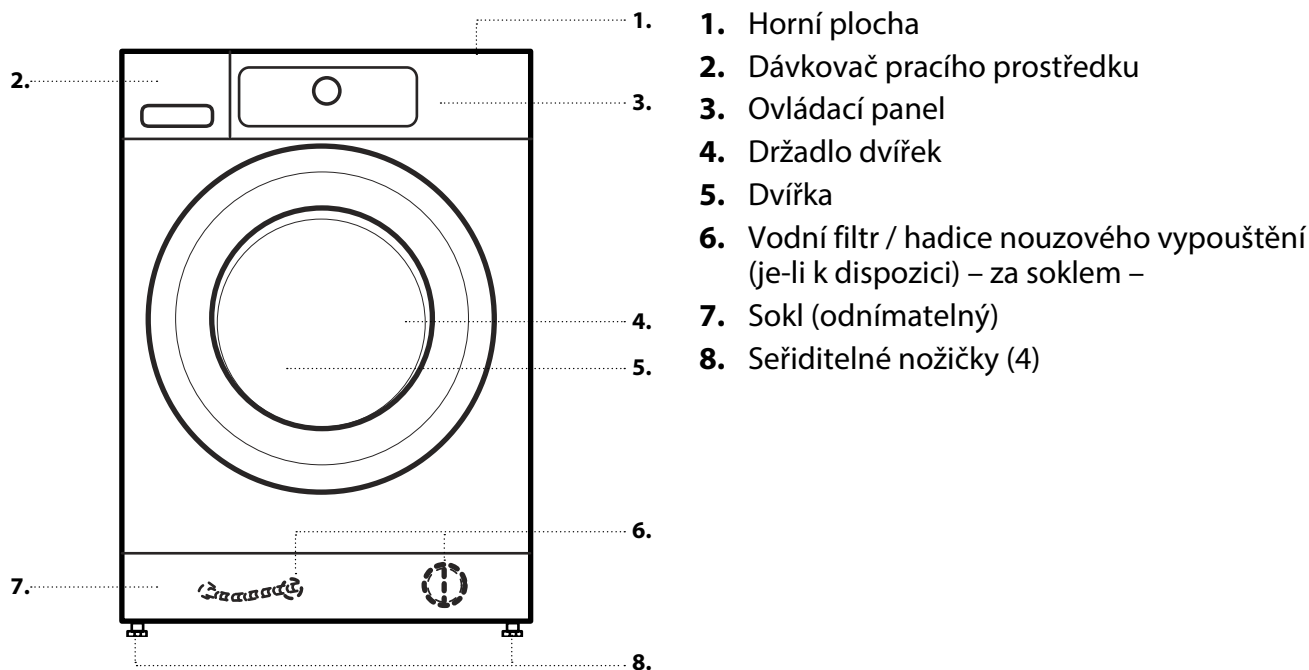
Symbol na výrobku nebo doprovodné dokumentaci udává, že tento výrobek nesmí být likvidován spolu s domácím odpadem, ale je nutné ho odevzdat do příslušného sběrného střediska k recyklaci elektrických a elektronických zařízení.

PROHLÁŠENÍ O SHODĚ

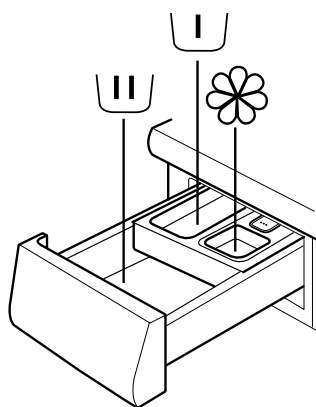
Tento spotřebič byl navržen,
vyroben a uveden na trh
v souladu s:
požadavky směrnice pro „nízké
napětí“ 2006/95/ES (která
nahrazuje směrnicí 73/23/EHS
a její další znění),
> požadavky na ochranu podle
směrnice EMC 2004/108/
ES. Elektrická bezpečnost
spotřebiče je zaručena
pouze v případě správného
připojení k zemnicímu zařízení
odpovídajícím předpisům.

POPIS VÝROBKU

PŘÍSTROJ



DÁVKOVAČ PRACÍHO PROSTŘEDKU



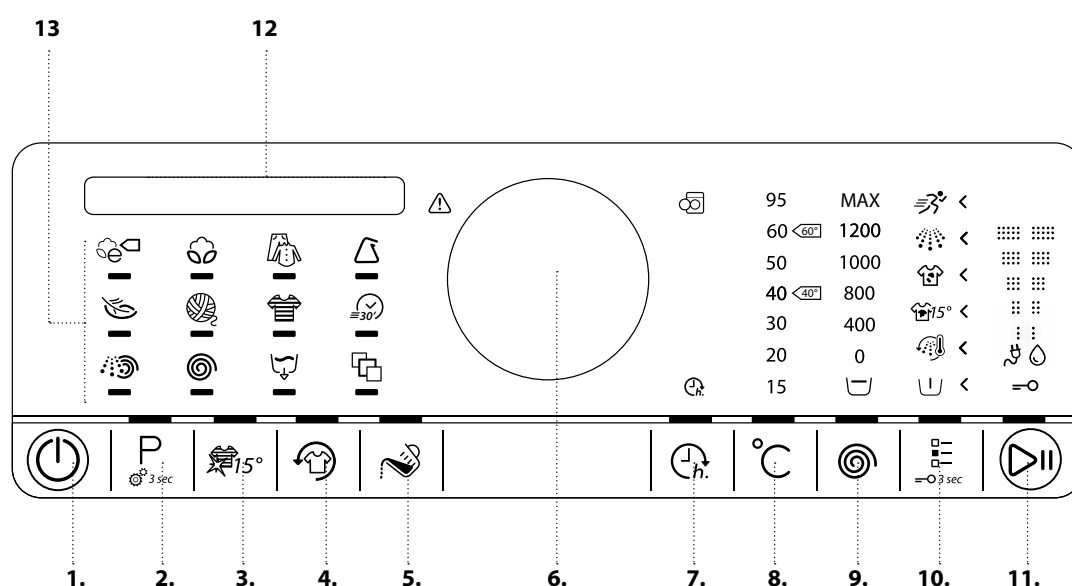
1. Příhrádka pro hlavní praní
 - Prací prostředek pro hlavní praní
 - Odstraňovač skvrn
 - Změkčovač vody
2. Příhrádka pro předpírku
 - Prací prostředek pro předpírku
3. Příhrádka pro aviváž
 - Aviváž
 - Tekutý škrob

Aviváž nebo škrobový roztok nesmí přesahovat značku označující maximum.
4. Uvolňovací tlačítko
(Stiskněte pro vyjmutí zásobníku pracího prostředku za účelem čištění.)

DOPORUČENÉ PRACÍ PROSTŘEDKY PRO RŮZNÉ TYPY PRÁDLA

Bílé prádlo	(studená až 95 °C)	Vysoce účinné prací prostředky
Bílé jemné prádlo	(studená až 40 °C)	Šetrné prací prostředky s bělicími a/nebo opticky zjasňujícími prostředky
Světlé/pastelové barvy	(studená až 60 °C)	Prací prostředky s bělicími a/nebo opticky zjasňujícími prostředky
Intenzivní barvy	(studená až 60 °C)	Prací prostředky na barevné prádlo bez bělicích/opticky zjasňujících prostředků
Černé prádlo / tmavé barvy	(studená až 60 °C)	Speciální prací prostředky na černé/tmavé prádlo

OVLÁDACÍ PANEL



1. Tlačítko hlavního vypínače (Reset / Vypouštění v případě podržení)
2. Tlačítko Program
3. Colours 15
4. Tlačítko Svěží péče
5. Tlačítko Dávkování
6. Ovladač (volba otáčením / potvrzení stisknutím)
7. Tlačítko „Konec za“
8. Tlačítko teploty
9. Tlačítko Rychlost odstředování
10. Tlačítka možností (pojistka v případě podržení ve stisknuté poloze)
11. Tlačítko spustit/pozastavit
12. Displej
13. Programová oblast

TECHNICKÉ ÚDAJE PRO PŘIPOJENÍ K ROZVODU VODY

VODOVODNÍ PŘÍPOJKA

PŘÍVOD VODY

Studená voda

VODOVODNÍ KOHOUTEK

3/4" hadicová přípojka se závitem

MINIMÁLNÍ TLAK PŘIVÁDĚNÉ VODY

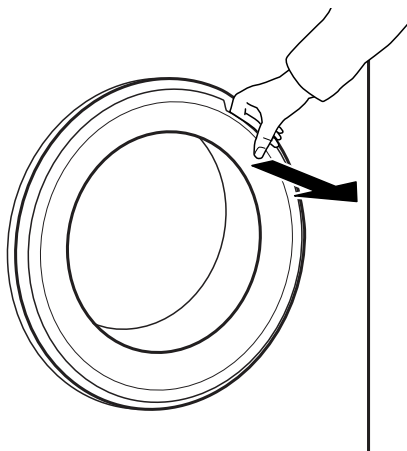
100 kPa (1 bar)

MAXIMÁLNÍ TLAK PŘIVÁDĚNÉ VODY

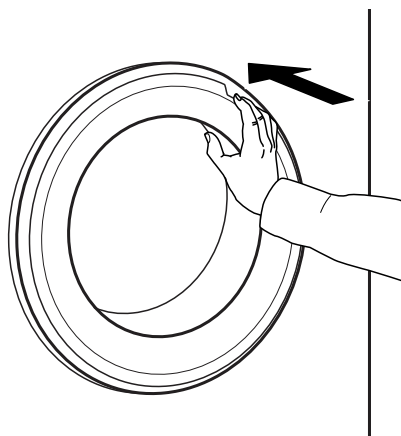
1000 kPa (10 bar)

DVÍŘKA

Dvířka otevřete zatáhnutím za držadlo.



Dvířka zavřete tak, že tlačíte na držadlo, dokud neuslyšíte zaskočení západky.



OSVĚTLENÍ BUBNU (je-li jím výrobek vybaven)

- Při výběru programu: při vkládání prádla se světlo rozsvítí
- Po spuštění programu se světlo rozsvěcí a zhasíná podle toho, zda spotřebič detekuje přítomnost prádla v bubnu.
- Po skončení programu a otevření dvířek se světlo na chvíli rozsvítí, aby usnadnilo vyjímání prádla z pračky. Následně se z úsporných důvodů vypne; chcete-li jej opět rozsvítit, zmáčkněte jakékoli tlačítko.

PŘÍSLUŠENSTVÍ

Chcete-li zjistit, zda je pro váš typ pračky (sušičky) dostupné následující příslušenství, kontaktujte naše Servisní středisko

PODSTAVEC

Lze jej umístit pod pračku, aby se tak zjednodušilo plnění a vyprazdňování bubnu.

SPOJOVACÍ SADA

pomocí které můžete sušičku připevnit na pračku, ušetřit tak místo a usnadnit si vkládání a vytahování prádla z vysoko umístěné sušičky.

JAK POUŽÍVAT SPOTŘEBIČ

PRVNÍ POUŽITÍ


Když pračku zastrčíte do zásuvky, automaticky se zapne. Budete vyzváni k zadání požadovaného jazyka displeje.

Otáčením ovladače nastavte požadovaný jazyk a pak volbu potvrďte stisknutím ovladače.



Poté můžete přizpůsobit tvrdost vody, a to nastavením vaší pračky na stupeň tvrdosti vody v místě vašeho bydliště. To je doporučeno za účelem optimalizace funkce dávkování. Otočte ovladačem a vyberte mezi měkkou, středně tvrdou a tvrdou vodou a potvrďte stiskem tlačítka.

Odstranění případných reziduí z výrobního procesu.

- 1.** Zvolte program „Bavlna“ s teplotou 95 °C.
- 2.** Přidejte malé množství pracího prostředku (maximálně 1/3 množství doporučeného výrobcem pro lehce zašpiněné prádlo) do přihrádky pro hlavní praní  dávkovače pracího prostředku.
- 3.** Program spusťte bez prádla. Viz část „KAŽDODENNÍ POUŽÍVÁNÍ“, kde se nacházejí informace o tom, jak volit a spouštět programy.

BĚŽNÉ POUŽÍVÁNÍ

TŘÍDĚNÍ PRÁDLA

1. VYPRÁZDNĚTE KAPSY

- Mince, sponky atp. mohou poškodit prádlo i součásti pračky.
- Předměty typu papírových kapesníků se rozpadnou na malé kousky a po každém praní je třeba je ručně odstranit.



2. ZAPNĚTE ZIPY, KNOFLÍKY A HÁČKY. SVAŽTE VOLNÉ TKANICE ČI STUŽKY.

- Malé kusy prádla (jako nylonové punčochy, pásky atp.) a kusy opatřené háčky (jako např. podprsenky) perte v pracím sáčku nebo v povlaku na polštář se zipem. Ze záclon vždy odstraňte kroužky nebo záclony s pevně svázanými kroužky perte v bavlněném sáčku.



3. DRUH TKANINY / SYMBOL NA VISAČCE

Bavlna, směsná vlákna, snadná údržba / syntetické materiály, vlna, ruční praní.

- Barva
roztřídte barevné a bílé prádlo. Nové barevné kusy perte zvlášť.
- Perte dohromady prádlo různých rozměrů, zvýšíte tak prací účinek a prádlo se v bubnu lépe rozloží.
- Jemné prádlo
Jemné prádlo perte zvlášť; vyžaduje jemné zacházení.

JAK POUŽÍVAT PRAČKU

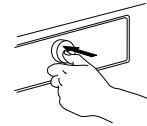
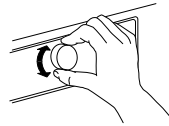
1. VLOŽTE PRÁDLO

- Otevřete dvířka a vložte prádlo. Prádlo vkládejte do bubnu postupně jedno po druhém, pračku nepřepínejte. Dodržujte množství prádla uvedené v tabulce programů. Přeplnění má za následek špatně vyprané a zmačkané prádlo.



2. ZAVŘETE DVÍŘKA

- Ujistěte se, že mezi sklem ve dvířkách a dveřním filtrem neuvízlo žádné prádlo.
- Zavřete dvířka tak, abyste slyšeli zaskočení západky.



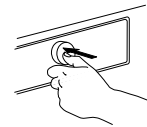
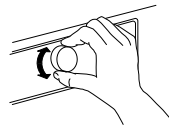
3. OTEVŘETE PŘÍVOD VODY

- Ověřte, zda je pračka připojena k elektrické síti.
- Otevřete přívod vody.



4. ZAPNĚTE PRAČKU

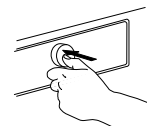
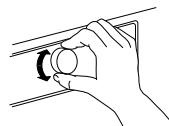
- Stiskněte tlačítko „Zapnout/vypnout“ dokud se nerozsvítí tlačítko programu. Zobrazí se animovaná sekvence a zazní zvuk. Pak je pračka připravena k provozu.
- Na ovládacím panelu se zobrazí poslední použité programové nastavení.



5. NASTAVTE POŽADOVANÝ PROGRAM

REŽIM PŘÍVODCE

Nastavením programu vás provedou osvětlená tlačítka v následujícím pořadí: výběr programu / teploty / rychlosti odstředování / možnosti. Poté, co stisknutím ovladače potvrdíte svou volbu, přeskóčí světlo na voliči na další krok.



Zvolte program

Ujistěte se, že se tlačítko programu rozsvítí. Požadovaný program zvolte otočením ovladače. Indikátor zvoleného programu svítí a na displeji se zobrazí automaticky nastavená doba trvání.

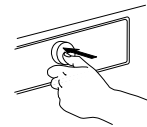
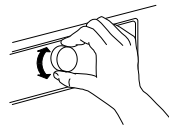
Požadovaný program potvrďte stiskem ovladače. Na displeji se zobrazí maximální možné naplnění v rámci zvoleného programu.



Více informací týkajících se programů naleznete v části PROGRAMY, MOŽNOSTI A FUNKCE a v Příručce pro každodenní použití.

Podle potřeby změňte teplotu

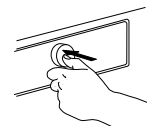
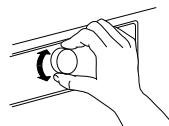
Přejete-li si změnit teplotu zobrazenou na displeji, ujistěte se, že tlačítko „Teplota“ (Temperature) svítí. Otáčením ovladače nastavte požadovanou teplotu a pak ji potvrďte stisknutím ovladače



Podle potřeby změňte rychlost odstředování

Chcete-li změnit rychlost odstředování uvedenou na displeji, musí svítit tlačítko Odstředování.

Otáčením ovladače nastavte požadovanou rychlost odstředování nebo ☐ zastavení po máchání a pak nastavení potvrďte stisknutím ovladače.



Pokud zvolíte rychlost odstředování „0“, skončí program vypuštěním vody po posledním máchání. Nebude zařazeno konečné odstředování. Pokud zvolíte možnost „Zastavení po máchání“, zastaví se program po fázi máchání. Prádlo zůstane namočené v poslední máchací vodě. Více informací naleznete v části PROGRAMY, MOŽNOSTI A FUNKCE / Zastavení máchání

V případě potřeby vyberte možnosti

Chcete-li zvolit další možnosti, musí svítit tlačítko Možnosti. Možnosti, které lze v daném programu zvolit, jsou označeny světlými šipkami.

Požadované možnosti zvolte otočením ovladače.

Symbol vybrané možnosti bliká.

Pro potvrzení stiskněte tlačítko. Symbol volby nepřerušovaně svítí.



Některé možnosti/funkce lze vybrat přímo stisknutím tlačítka:



Více informací získáte v části **PROGRAMY, MOŽNOSTI A FUNKCE**.

INDIVIDUÁLNÍ REŽIM

Po zapnutí pračky není nutné postupovat podle **REŽIMU S PRŮVODCEM**.

Pořadí, v němž zvolíte program, záleží pouze na vás. Chcete-li provést nastavení, stiskněte příslušné tlačítko, otočte ovladačem a následně potvrďte stisknutím ovladače.

Rozsah teplot, rychlostí odstředování a možností záleží na vybraném programu.

Doporučujeme proto, abyste začali volbou programu.

6. PŘIDAT PRACÍ PROSTRŮ.

- Pokud **nepoužíváte** funkci Pomůcka pro dávkování, vytáhněte dávkovač pracích prostředků a vložte prací prostředek (a případné doplňující přípravky / aviváž) podle pokynů v části **DÁVKOVAČ PRACÍHO PROSTŘEDKU**.



Dodržujte dávky doporučené na obalu pracích prostředků. Pokud jste zvolili možnost **PŘEDPÍRKA** nebo **ODLOŽENÝ START**, řiďte se pokyny v části **PROGRAMY, MOŽNOSTI A FUNKCE**. Poté opět pečlivě zavřete dávkovač pracího prostředku.

- Jestliže použijete funkci „**Pomůcka pro dávkování**“, přidáte prací prostředek později po spuštění programu. Viz část **POMŮCKA PRO DÁVKOVÁNÍ / BĚŽNÉ POUŽITÍ**.

Správné dávkování pracího prostředku / přídatných prostředků je důležité, protože

- optimalizuje výsledek praní
- předchází vzniku zbytků pracího prostředku v prádle, které mohou působit dráždivě na pokožku
- šetří peníze tím, že předchází plýtvání pracím prostředkem
- chrání pračku tím, že předchází usazování vodního kamene
- je šetrné k životnímu prostředí a omezuje jeho zbytečné zatěžování

7. SPUSŤTE PROGRAM

- Stiskněte a přidržte tlačítko „Spustit/Pozastavit“ (Start/Pause), dokud nezačne světlo v tlačítku nepřerušovaně svítit; program se spustí.
- Pokud jste zvolili možnost „**Pomoc s dávkováním**“, pračka bude krátce po spuštění programu indikovat doporučené množství pracího prostředku pro vložené prádlo. – Přidejte prací prostředek do přihrádky pro něj určené nebo do nádoby přímo do bubnu.

II 100ml

- Pokud jste zvolili možnost „**Pomoc s dávkováním**“ a také „**Předpírka**“, pračka bude střídavě ukazovat doporučené množství pracího prostředku určené pro předpírku (I) a pro hlavní praní.

I 75ml

II 100ml

Přidejte doporučené množství pracího prostředku do jednotlivých přihrádek a stiskněte tlačítko „Spustit/Pozastavit“.



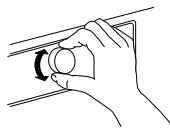
- Aby se předešlo přetečení, během běžícího programu již neotevírejte zásobník pracího prostředku.
- Čas do konce programu zobrazený na displeji se může lišit. Na délku trvání programu mohou mít vliv faktory jako špatné vyvážení náplně prádla nebo tvorba pěny. Kdykoli dojde k přepočítání času zbývajících do konce programu, na displeji se zobrazí animace.



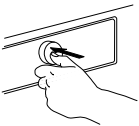
8. ZMĚNA NASTAVENÍ BĚŽÍCÍHO PROGRAMU (V PŘÍPADĚ POTŘEBY)


I když je program již spuštěný, můžete změnit jeho nastavení. Změny budou provedeny za předpokladu, že odpovídající fáze programu dosud neskončila.

- Stiskněte odpovídající tlačítko (například tlačítko „Rychlost odstředování“ pro změnu rychlosti odstředování). Hodnota bude několik vteřin blikat.
- Dokud bliká, lze otáčením ovladače změnit nastavení. Pokud hodnota přestane blikat a vy jste doposud požadované změny neprovedli, stiskněte tlačítko znovu.



- Pro potvrzení stiskněte ovladač. Pokud úpravu nepotvrdíte, dojde k jejímu automatickému potvrzení – upravené nastavení přestane blikat.



Poté, co změnu nastavení dokončíte, bude program automaticky pokračovat. Chcete-li předejít náhodné změně programu (například zásahem dětí), použijte funkci „Zámek tlačítek“  (viz část **PROGRAMY, MOŽNOSTI A FUNKCE**).

Chcete-li změnit nastavení běžícího programu, můžete rovněž



- stisknout tlačítko „Spustit/Pozastavit“, čímž běžící program pozastavíte
- Změnit nastavení
- Opětným stisknutím tlačítka „Spustit/Pozastavit“ pokračovat v programu.




Pokud jste provedli změnu programu, nepřidávejte prací prostředek pro nový program.

9. PŘERUŠENÍ BĚŽÍCÍHO PROGRAMU A OTEVŘENÍ DVÍŘEK (V PŘÍPADĚ POTŘEBY)



Po spuštění programu se na displeji zobrazí informace o tom, kdy lze program přerušit za účelem dodatečného vložení oděvů.

- Podržením stisknutého tlačítka „Spustit/Pozastavit“ (Start/Pause) pozastavíte spuštěný program 
- Za předpokladu, že hladina vody nebo teplota nejsou příliš vysoké, rozsvítí se kontrolka otevření dvířek. Můžete otevřít dvířka a přidat další prádlo nebo například vyjmout prádlo, které jste předtím vložili omylem. 
- Po stisknutí tlačítka „Spustit/Pozastavit“ bude program pokračovat

10. RESET BĚŽÍCÍHO PROGRAMU (V PŘÍPADĚ POTŘEBY)










- Stiskněte a podržte tlačítko „Zapnuto/Vypnuto“ (On/Off), dokud se na displeji nezobrazí zpráva, že je program zrušen. Voda se vypouští. Program je dokončen a dvířka se odjišťují. 











11. PO SKONČENÍ PROGRAMU PRAČKU VYPNĚTE









- Displej indikuje dokončení cyklu a rozsvítí se kontrolka „Otevírání dvířek“: prádlo můžete vyjmout. 
- Stisknutím tlačítka hlavního vypínače „Zapnout/Vypnout“ vypnete pračku. Pokud pračku nevypnete přibližně po čtvrt hodině od skončení programu, z důvodu úspory energie se vypne automaticky. 
- Dvířka nechejte pootevřená, aby vnitřek pračky mohl vysychat.








PROGRAMY A MOŽNOSTI

Při výběru vhodného programu pro daný typ prádla vždy dodržujte pokyny uvedené na etiketách oblečení.

PROGRAM		Typ prádla a doporučení	Etikety s pokyny	Nastavení
Eco bavlna		Běžně zašpiněné bavlněné prádlo. Nejvýhodnější standardní program pro praní bavlněného prádla při 40 °C a 60 °C z hlediska spotřeby vody a energie. Z tohoto programu vycházejí hodnoty uvedené na energetickém štítku.		MAX. NÁPLŇ max. ROZSAH TEPLOT Studená až 60 °C MAX. OTÁČKY PŘI ODSTŘEĐOVÁNÍ max. VOLITELNÉ MOŽNOSTI Intenzivní máchání, Rychlé praní, Colours 15, Provzdušnění
BAVLNA		Normálně až silně zašpiněné prádlo vyrobené z bavlny a lnu, jako např. ručníky, spodní prádlo, ubrusy, ložní prádlo atp.		MAX. NÁPLŇ max. ROZSAH TEPLOT Studená až 95 °C MAX. RYCHLOST ODSTŘEĐOVÁNÍ max. VOLITELNÉ MOŽNOSTI Předpírka, Horké máchání, Skvrny 15, Silně zašpiněné, Intenzivní máchání, Rychlé praní, Colours 15, Provzdušnění
MIX		Mírně až normálně zašpiněné hrubší prádlo vyrobené z bavlny, lnu, umělých vláken a jejich směsí. Účinný jednohodinový program. V rámci jedné náplně perle pouze podobné barvy.	 	MAX. NÁPLŇ 6,0 kg ROZSAH TEPLOT Studená až 60 °C MAX. OTÁČKY PŘI ODSTŘEĐOVÁNÍ max. VOLITELNÉ MOŽNOSTI Horké máchání, Skvrny 15, Intenzivní máchání, Rychlé praní, Colours 15, Svěží péče - provzdušnění (Fresh Care)
SYNTETIKA		Běžně zašpiněné prádlo vyrobené z umělých vláken (například polyesteru, polyakrylu, viskózy apod.) nebo jejich směsí s bavlnou.		MAX. NÁPLŇ 3,5 kg ROZSAH TEPLOT Studená až 60 °C MAX. OTÁČKY PŘI ODSTŘEĐOVÁNÍ max. VOLITELNÉ MOŽNOSTI Předpírka, Skvrny 15, Silně zašpiněné prádlo, Intenzivní máchání, Rychlé praní, Colours 15, Svěží péče - provzdušnění (Fresh Care)

PROGRAM		Typ prádla a doporučení	Etikety s pokyny	Nastavení
JEMNÉ PRÁDLO		Tenké, jemné prádlo vyžadující opatrné praní.		MAX. NÁPLŇ 2,5 kg ROZSAH TEPLIT Studená až 40 °C MAXIMÁLNÍ RYCHLOST ODSTŘEĐOVÁNÍ 1 000 VOLITELNÉ MOŽNOSTI Předpírka, Rychlé praní, Colours 15, Svěží péče - provzdušnění (Fresh Care)
VLNA		Vlna s visačkou Woolmark a určená pro praní v pračce, stejně jako tkaniny vyrobené z hedvábí, lnu, vlny a viskózy označené jako vhodné pro ruční praní. Dodržujte doporučení výrobce na etiketě prádla.	 	MAX. NÁPLŇ 2,0 kg ROZSAH TEPLIT Studená až 40 °C MAXIMÁLNÍ RYCHLOST ODSTŘEĐOVÁNÍ 1 000 VOLITELNÉ MOŽNOSTI Rychlé praní, Colours 15, Svěží péče - provzdušnění (Fresh Care)
RYCHLOPRANÍ 30		Mírně zašpiněné prádlo beze skvrn vyrobené z bavlny, a/nebo umělých vláken. Program pro rychlé přeprání.	 	MAX. NÁPLŇ 3,0 kg ROZSAH TEPLIT Studená až 30 °C MAXIMÁLNÍ RYCHLOST ODSTŘEĐOVÁNÍ max VOLITELNÉ MOŽNOSTI Colours 15, Svěží péče - provzdušnění (Fresh Care)
NA BARVY		Mírně až normálně zašpiněné prádlo vyrobené z bavlny, umělých vláken nebo jejich směsí; také jemné prádlo. Pomáhá zachovávat barvu prádla. Použijte prací prostředek vhodný pro barvu prádla.	  	MAX. NÁPLŇ 6,0 kg ROZSAH TEPLIT Studená až 60 °C MAXIMÁLNÍ RYCHLOST ODSTŘEĐOVÁNÍ 1 000 VOLITELNÉ MOŽNOSTI Předpírka, Skvrny 15, Silně zašpiněné prádlo, Rychlé praní, Colours 15
ODSTŘEĐO- VÁNÍ		Samostatný program s intenzivním odstřeďováním. Vhodný pro hrubší prádlo.		MAX. NÁPLŇ max. ROZSAH TEPLIT Studená MAXIMÁLNÍ RYCHLOST ODSTŘEĐOVÁNÍ max VOLITELNÉ MOŽNOSTI "Svěží péče - provzdušnění (Fresh Care)"
MÁCHÁNÍ/ ODSTR		Samostatný program zahrnující máchání a intenzivní odstřeďování prádla. Vhodný pro hrubší prádlo.		MAX. NÁPLŇ max. ROZSAH TEPLIT Studená MAXIMÁLNÍ RYCHLOST ODSTŘEĐOVÁNÍ max VOLITELNÉ MOŽNOSTI Intenzivní máchání, Svěží péče - provzdušnění (Fresh Care)

PROGRAM	<i>Typ prádla a doporučení</i>	<i>Etikety s pokyny</i>	<i>Nastavení</i>
VYPOUŠTĚNÍ 	Zvláštní program pro vypouštění vody bez funkce odstředování. Lze zvolit, pokud je vaše prádlo v režimu pozastaveného máchání (Rinse hold) a vy si přejete vypustit vodu bez odstředování mokrého prádla. Místo programu „Vypouštění“ lze případně navolit rychlost odstředování „0“, aby se dokončil prací cyklus pozastavením máchání bez odstředování. Je vhodný pro velmi jemné prádlo jako např. spodní prádlo nebo záclony.		
SPECIÁLNÍ PROGRAMY 	Pro nastavení jednoho z následujících programů zvolte a potvrďte pozici speciálních programů. Potom otočte nastavovacím ovladačem a zvolte jednu z následujících osmi programů; na displeji se zobrazí název programu. Požadovaný program potvrďte stiskem ovladače.		
KOŠILE	Košile, blůzy a jemné oblečení do kanceláře vyrobené z bavlny, syntetických vláken nebo jejich směsí. Umožňuje jemné zacházení s choulostivými oděvy.	 	MAX. NÁPLŇ 2,5 kg ROZSAH TEPLOT Studená až 40 °C MAXIMÁLNÍ RYCHLOST ODSTŘEĐOVÁNÍ 1 000 ot/min VOLITELNÉ MOŽNOSTI Předpírka, Colours 15, Rychlé praní, Svěží péče - provzdušnění (Fresh Care)
PŘIKRÝVKA	Velké kusy prádla jako např. spací pytle, pratelné deky, koupelnové předložky, polštáře a přikrývky vyplněné perím nebo syntetickými materiály. Přizpůsobeno pro praní a odstředování velkých kusů textilií. Dodržujte pokyny výrobce uvedené na etiketě	 	MAX. NÁPLŇ 3,0 kg ROZSAH TEPLOT Studená až 60 °C MAXIMÁLNÍ RYCHLOST ODSTŘEĐOVÁNÍ 1000 ot/min VOLITELNÉ MOŽNOSTI Předpírka, Biologické odstraňování skvrn 15, Intenzivní máchání, Horké máchání, Colours 15, Rychlé praní, Svěží péče - provzdušnění (Fresh Care)
LOŽNÍ PRÁDLO	Bílé nebo barevné ložní prádlo vyrobené z bavlny a syntetických vláken či jejich směsí. Snižuje množství mikrobů a jemně čistí i jemné ložní prádlo. Důkladná fáze máchání odstraňuje zbytky pracího prostředku a pylu. U tohoto programu použijte přednostně prací prostředek v prášku.	 	MAX. NÁPLŇ 3,5 kg ROZSAH TEPLOT Studená až 95 °C MAXIMÁLNÍ RYCHLOST ODSTŘEĐOVÁNÍ max VOLITELNÉ MOŽNOSTI Předpírka, Biologické odstraňování skvrn 15, Intenzivní máchání, Horké máchání, Colours 15, Rychlé praní, Svěží péče - provzdušnění (Fresh Care)

PROGRAM	Typ prádla a doporučení	Etikety s pokyny	Nastavení
KAŠMÍR	Vysoce kvalitní kašmírové oděvy určené k praní v pračce či k ručnímu praní. Na vlněné prádlo použijte tekutý prací prostředek. Dodržujte pokyny výrobce uvedené na etiketě.		MAX. NÁPLŇ 2,0 kg ROZSAH TEPLOT Studená až 40 °C MAXIMÁLNÍ RYCHLOST ODSTŘEĐOVÁNÍ 400 ot/min VOLITELNÉ MOŽNOSTI Colours 15, Rychlé praní, Svěží péče - provzdušnění (Fresh Care)
SPORT	Běžně zašpiněné a zpcené oblečení vyrobené z žerzeje nebo mikrovlákna. Tento program zahrnuje předpírku. Perete-li zašpiněné sportovní oblečení, prací prostředek můžete přidat i do přihrádky pro předpírku. Nepoužívejte aviváž; může poškodit vlákna elastanu, která jsou ve sportovním oblečení často obsažena.	 	MAX. NÁPLŇ 3,5 kg ROZSAH TEPLOT Studená až 40 °C MAXIMÁLNÍ RYCHLOST ODSTŘEĐOVÁNÍ max VOLITELNÉ MOŽNOSTI Předpírka, Biologické odstraňování skvrn 15, Intenzivní máchání, Colours 15, Rychlé praní, Svěží péče - provzdušnění (Fresh Care)
JEANS	Běžně zašpiněné bavlněné riflové oblečení a oděvy vyrobené z robustních materiálů podobných riflovině, jako jsou kalhoty či bundy. U tmavého riflového oblečení se doporučuje používat speciální prací prostředek pro tmavé prádlo.		MAX. NÁPLŇ 5,0 kg ROZSAH TEPLOT Studená až 60 °C MAXIMÁLNÍ RYCHLOST ODSTŘEĐOVÁNÍ max VOLITELNÉ MOŽNOSTI Předpírka, Biologické odstraňování skvrn 15, Silně zašpiněné, Intenzivní máchání, Horké máchání, Colours 15, Rychlé praní, Svěží péče - provzdušnění (Fresh Care)
DĚTSKÉ OBLEČENÍ	Běžně zašpiněné dětské oblečení vyrobené z bavlny a lnu. Důkladnější oplachování mydlin pomáhá chránit citlivou dětskou pokožku.		MAX. NÁPLŇ 5,0 kg ROZSAH TEPLOT Studená až 60 °C MAX. OTÁČKY PŘI ODSTŘEĐOVÁNÍ max. VOLITELNÉ MOŽNOSTI Intenzivní máchání, Colours 15, Rychlé praní, Svěží péče - provzdušnění (Fresh Care)
MINIMÁLNÍ NAPLNĚNÍ	Bavlněné nebo syntetické prádlo vyrobené ze stabilních typů tkanin. Ideální úsporný program pro praní malých dávek prádla. U skvrn se doporučuje ruční predepraní. Není vhodný pro jemné prádlo.	 	MAX. NÁPLŇ 1,0 kg ROZSAH TEPLOT Studená až 40 °C MAX. OTÁČKY PŘI ODSTŘEĐOVÁNÍ max. VOLITELNÉ MOŽNOSTI Intenzivní máchání, Colours 15, Rychlé praní, Svěží péče - provzdušnění (Fresh Care)

MOŽNOSTI VOLITELNÉ PROSTŘEDNICTVÍM — TLAČÍTEK MOŽNOSTÍ — —

Tabulka programů nabízí přehled možných kombinací programů a možností. Ne všechny kombinace programů a možností lze zvolit. Některé možnosti rovněž nelze kombinovat. V takovém případě kontrolka možnosti, kterou nelze kombinovat, zabliká a zhasne, zároveň zazní zvukový signál.

PŘEDPÍRKA



Přidá ke zvolenému pracímu programu fázi předpírky. Pro velmi zašpiněné prádlo (např. od písku nebo s hrubými nečistotami). – před vložením prádla do bubnu pračky je důkladně vytřepejte.

Můžete přidat malé množství pracího prostředku i do přihrádky pro předpírku do zásobníku pracího prostředku nebo přímo do bubnu.

– Pokud volíte „Předpírku“, použijte pro hlavní praní práškový prací prostředek, aby bylo zajištěno, že zůstane v dávkovači až do spuštění fáze hlavního praní. Dodržujte dávkování pracího prostředku stanovené jeho výrobcem nebo použijte možnost „Pomůcka pro dávkování“. Prodlouží program asi o 20 minut.

HORKÉ MÁCHÁNÍ



Fáze máchání se zakončuje horkým mácháním, která uvolní a zjemní textilní vlákna a pokračuje se jemnou a kratší odstředovací fází.

Pokud prádlo vyjmete krátce po skončení programu, je na omak příjemně teplé.

SKVRNY 15



Pomáhá odstranit všechny druhy skvrn kromě skvrn od tuku či oleje. Program začne fází praní ve studené vodě. Program se prodlouží o cca 10 minut.

U odolných skvrn se doporučuje ruční předpraní. Nelze vybrat pro program Bavlna 95 °C

SILNĚ ZAŠPINĚNÉ

Pomáhá vyprat silně zašpiněné prádlo se skvrnami díky optimalizaci účinnosti přísad pro odstraňování skvrn.

Do komory pro hlavní praní přidejte vhodné množství přísady na odstraňování skvrn (prášek) společně s pracím prostředkem (pouze práškovým). S touto možností používejte pouze práškový prací prostředek. Dodržujte doporučení výrobce ohledně dávkování.

Může prodloužit program až o 15 minut.

DŮLEŽITÉ: Vhodné pro použití odstraňovačů skvrn a bělidel na bázi kyslíku.

Chlórová nebo perboritanová bělidla se nesmějí používat.

INTENZIVNÍ MÁCHÁNÍ

Pomáhá odstranit zbytky pracího prostředku z prádla prodloužením fáze máchání.

Obzvlášť vhodné pro dětské prádlo, pro alergiky a pro oblasti s velmi měkkou vodou.

RYCHLÉ PRANÍ

Umožňuje rychlejší praní. Zkrátí program při zachování kvalitního výsledku. Doporučuje se pouze u mírně zašpiněného prádla. Nelze vybrat pro program Bavlna 95 °C.

MOŽNOSTI, KTERÉ LZE VOLIT PŘÍMO STISKEM PŘÍSLUŠNÉHO TLAČÍTKA

COLOURS 15



Pomáhá chránit barvy prádla praním ve studené vodě (15 °C). Funkce slouží k úspoře energie potřebné k ohřevu vody za současného dosažení dobrých výsledků při praní.

Vhodné pro mírně zašpiněné prádlo beze skvrn.

Ujistěte se, že je váš prací prostředek vhodný pro praní při nízkých teplotách (15° nebo 20 °C).

Nelze vybrat pro program Bavlna 95 °C.

PROVZDUŠNĚNÍ



Pomáhá udržovat vaše prádlo v dobrém stavu v situaci, kdy po skončení programu nemůžete prádlo ihned vyjmout.

Pračka začne několik minut po skončení programu prádlem periodicky otáčet.

Tento režim potrvá přibližně 6 hodin po skončení programu. Můžete jej kdykoliv zastavit stiskem libovolného tlačítka; dvířka se odblokují a můžete prádlo vyjmout.

TEPLOTA



Pokud chcete teplotu změnit, stiskněte tlačítko teplota, otáčením ovladačem a zvolte požadovanou teplotu a potvrďte ji stisknutím ovladače.

Po zapnutí pračky se na ovládacím panelu zobrazí poslední použitý program a nastavená teplota. Pokud změníte program, na displeji se zobrazí pro něj automaticky nastavená teplota.

ODSTŘEDĚNÍ



Pokud chcete rychlost odstředování změnit, stiskněte tlačítko odstředování, otáčením ovladačem a zvolte požadovanou rychlost a potvrďte ji stisknutím ovladače. Pokud zvolíte rychlost odstředování „0“, dojde na konci programu k odčerpání vody, ale nebude následovat žádný odstředovací cyklus.

Po zapnutí pračky se na ovládacím panelu zobrazí poslední použitý program a rychlost odstředování. Pokud změňte program, na displeji se zobrazí jeho výchozí rychlost odstředování.

ZASTAVENÍ MÁCHÁNÍ



Zamezí automatickému odstředování na konci programu. Prádlo zůstane v poslední máchací vodě a program nebude pokračovat. Na displeji se zobrazí informace, že pračka pozastavila máchání.

Vhodné pro jemné prádlo, které není vhodné k odstředování nebo které lze odstředovat jen při nižší rychlosti. Nevhodné pro hedvábí. Chcete-li zrušit „Zastavení máchání“, zvolte jednu z následujících možností:

- odčerpání vody, bez odstředování: otáčením ovladače zvolte rychlost odstředování 0, pak stiskněte „Spustit/pozastavit“: Voda bude vypuštěna a program skončí
- odstředování prádla: bliká výchozí rychlost odstředování – cyklus odstředování spustíte stiskem tlačítka „Spustit/Pozastavit“. Nebo otáčením ovladače zvolte jinou rychlost odstředování, stiskem ji potvrďte a zmáčkněte tlačítko „Spustit/Pozastavit“ (Start/Pause), aby došlo k zahájení odstředování

FUNKCE

ZAPNOUT/VYPNOUT



Zapnutí pračky: podržte stisknuté tlačítko, dokud se nerozsvítí tlačítko Spustit/Pozastavit.

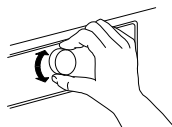
Zrušení běžícího programu: stiskněte a podržte tlačítko, dokud se na displeji nezobrazí zpráva o zrušení; pračka provede odčerpání vody a ukončí program.

Vypnutí pračky po skončení programu:

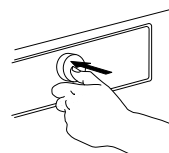
podržte stisknuté tlačítko, dokud světlo nezhasne.

OVLADAČ

- Potvrzení a volba programů a možností
- Otočením provedete volbu



- Stiskem potvrdíte



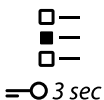
SPUSTIT/POZASTAVIT



- Spuštění programu po dokončení nastavení

- Přerušování běžícího programu
- Pokračování přerušovaného programu

ZÁMEK TLAČÍTEK



=O 3 sec

Tato funkce vám umožní provést zablokování tlačítek a ovladače ovládacího panelu proti nežádoucí manipulaci, např. ze strany dětí.

Pračka musí být zapnutá.

Stiskněte a podržte tlačítko „Možnosti“ po dobu alespoň 3 vteřin;

na displeji se zobrazí informace o tom, že tlačítka jsou uzamčena.



=O 3 sec



Ovladač a tlačítka jsou nyní zablokovány. Funguje jedině tlačítko „Zapnout/vypnout“ umožňující pračku vypnout. – zámek tlačítek zůstává aktivní i poté, co pračku vypnete a opět zapnete.

Pro odemknutí tlačítek/ovladače znovu stiskněte a podržte tlačítko „Možnosti“ po dobu alespoň 3 vteřin, dokud se na displeji nezobrazí informace o tom, že tlačítka byla odemknuta.

POMŮCKA PRO DÁVKOVÁNÍ




Viz speciální část „Pomoc s dávkováním – první použití / každodenní používání“.

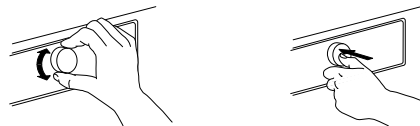
KONEC ZA




Posune konec programu na pozdější dobu. Umožňuje využít výhodnější sazby za elektrickou energii (např. noční proud), nebo prádlo vyprat tak, aby bylo připraveno v určitý čas. S touto funkcí nepoužívejte tekutý prací prostředek.

Vyberte odložený start až o 23,5 h.

- Zvolte program, teplotu a funkce.
- Stiskněte tlačítko „Konec za“ – symbol nad tlačítkem bliká. 
- Požadovanou dobu odloženého startu (až 23,5 h) zvolte ovladačem, čas se zobrazí na displeji. Požadovanou dobu odložení startu potvrďte stisknutím ovladače. Symbol nad tlačítkem „Konec za“ – symbol nad tlačítkem nepřerušovaně svítí.



- Po dokončení požadovaného nastavení stiskněte tlačítko „Spustit/Pozastavit“ (Start/Pause) – kontrolka nad tlačítkem nepřerušovaně svítí. Displej bude zobrazovat odpočítávání času, a to až do ukončení programu. Dvířka se zablokují. 
 - Po fázi odložení dojde k automatickému spuštění programu. Na displeji pak bude zobrazena zbývající doba trvání programu.
- Pro zrušení zpoždění
- buď stiskněte tlačítko „Spustit/Pozastavit“ (Start/Pause) pro zrušení odložení; pro okamžité spuštění zvoleného programu znovu stiskněte tlačítko „Spustit/Pozastavit“ (Start/Pause)
 - Nebo stiskněte a podržte tlačítko „Zapnuto/Vypnuto“ pro zrušení kompletního nastavení programu.

NASTAVENÍ



Můžete změnit následující nastavení: Jazyk (= jazyk displeje) / tóny tlačítek / upozornění na dokončení cyklu / kontrast displeje / tvrdost vody / pomoc s dávkováním (nastavení množství pracího prostředku, kterého má být použito) / eko režim (automatické vypnutí funkce po ukončení programu) / tovární nastavení (návrat do továrního nastavení).

- Stiskněte a podržte tlačítko „Program“ po dobu alespoň 3 sekund.

- Otočte ovladačem k výběru nastavení, které chcete upravit; zobrazí se na displeji. Potvrďte stisknutím ovladače.
- Otočte ovladačem pro změnu nastavení; potvrďte stisknutím ovladače.
- Pro opuštění režimu Nastavení buď otočte ovladačem, až se na displeji zobrazí, že můžete odejít – potom potvrďte stisknutím ovladače. Případně stiskněte tlačítko „Program“.

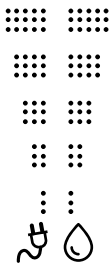
KONTROLKY



DVÍŘKA LZE OTEVŘÍT

Tento indikátor bude svítit

- před spuštěním programu
- po přerušení programu, není-li hladina vody v pračce příliš vysoká nebo prádlo není v této fázi programu příliš horké
- když program skončí a prádlo lze vyjmout



MONITOROVÁNÍ SPOTŘEBY ENERGIE / VODY

Poskytuje zpětnou vazbu o spotřebě energie a vody vašeho programového nastavení. Čím méně ukazatel svítí, tím hospodárnější je programové nastavení. Může se stále přizpůsobit po fázi snímání naplnění.

ODVÁPNĚNÍ

Zpráva na displeji vám bude pravidelně připomínat, abyste pračku zbavili vodního kamene. Odstraňovač vodního kamene vhodný pro vaši pračku (WPRO) naleznete na wpro.eu
Pro zrušení upozornění na displeji stiskněte ovládací tlačítko.

ZÁVADA:

Více informací naleznete v části „Řešení problémů“.

POMŮCKA PRO DÁVKOVÁNÍ / PRVNÍ POUŽITÍ

Koncentrace jednotlivých pracích prostředků dostupných na trhu se značně liší. Z tohoto důvodu přizpůsobte pračku dávkování množství pracího prostředku, který používáte.

Kromě toho zkontrolujte, zda nastavená hodnota tvrdosti vody (měkká) odpovídá tvrdosti místní vody. Pokud ne, nastavte tuto hodnotu správně (viz „POMOC S DÁVKOVÁNÍM / PRVNÍ POUŽITÍ“).

ULOŽTE DÁVKOVACÍ HODNOTY VÁMI POUŽÍVANÝCH PRACÍCH PROSTŘEDKŮ

Typy pracích prostředků:	Prací prostředek na barevné prádlo	Prací prostředek na jemné prádlo	Univerzální prací prostředek
			
Programy:	Na barvy	Vlna Jemné prádlo Kašmír Košile	Všechny ostatní programy

Na obalu vámi používaných pracích prostředků najdete dávkované množství pro středně zašpiněné prádlo a střední tvrdost vody

		TVRDOST VODY		
		MĚKKÁ	STŘEDNÍ	TVRDÁ
ÚROVEŇ ZNEČIŠTĚNÍ	LEHKÉ			
	STŘEDNÍ		ML	
	SILNÉ			

1. Stiskněte a podržte tlačítko „Program“, čímž se dostanete do režimu pro provádění nastavení.

2. Zvolte POMOC S DÁVKOVÁNÍM, a to otočením a zmáčknutím tlačítka ovladače.

3. Zvolte kategorii pracího prostředku, pro kterou si přejete uložit dávkovací množství; vybírat můžete z následujících možností:

- Prací prostředek na barevné prádlo
- Univerzální prací prostředek
- Prací prostředek na jemné prádlo otočením a stlačením tlačítka ovladače.

4. Vyberte a potvrďte informaci o dávkovacím množství uvedenou na obalu pracího prostředku, a to otočením a stisknutím tlačítka ovladače.

5. Zvolte KONEC pro výstup z režimu pro nastavování, a to otočením a zmáčknutím tlačítka ovladače.

Tento postup zopakujte pro všechny tři skupiny programů.

PŘIZPŮSOBTE PRAČKU MÍSTNÍ TVRDOSTI VODY

Pračka je z výroby nastavena na měkkou vodu. Zjistěte si tvrdost místní vody například na lokálních úřadech nebo na internetu. – není-li vaše místní voda měkká, přizpůsobte pračku následujícím způsobem:

1. Stiskněte a podržte tlačítko „Program“, čímž se dostanete do režimu pro provádění nastavení.

2. Zvolte TVRDOST VODY, a to otočením a zmáčknutím tlačítka ovladače.

3. Vyberte příslušnou úroveň tvrdosti vody (měkká, středně tvrdá nebo tvrdá), a to otočením a zmáčknutím tlačítka ovladače.

4. Zvolte KONEC pro výstup z režimu pro nastavování, a to otočením a zmáčknutím tlačítka ovladače.

POMŮCKA PRO DÁVKOVÁNÍ / BĚŽNÉ POUŽITÍ

1. Poté, co jste vložili prádlo do pračky, zavřeli dvířka a zvolili program a možnosti, stiskněte tlačítko „Pomoc s dávkováním“. Tlačítko „Pomoc s dávkováním“ se rozsvítí.

2. Spustíte program stiskem tlačítka „Spustit/Pozastavit“ (Start/Pause). – Buben pračky rotuje, aby detekoval naplnění; na displeji se zobrazí fáze snímání náplně. Na ovládacím panelu se zobrazí symbol. Poté se na displeji zobrazí doporučené množství pracího prášku pro přihrádku hlavního praní v ml.

II 100ml

Pokud jste zvolili možnost „Předpírka“, displej střídavě ukazuje množství určené pro přihrádku předpírky (I) a pro přihrádku hlavního praní (II).

I 75ml

II 100ml



3. Vysuňte dávkovací zásobník a dejte do něj doporučené množství pracího prostředku, a to jak do přihrádky pro hlavní praní (II), tak do přihrádky pro předpírku (I). Namísto do zásobníku pracího prostředku lze prostředek přidat v dávkovací nádobce i přímo do bubnu.

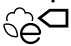


Jeli zvolena funkce „Předpírka“: prací prostředek pro předpírku lze přidat přímo do bubnu, prací prostředek pro hlavní praní se musí přidat do přihrádky pro hlavní praní v zásobníku pracího prostředku. V takovém případě použijte pro hlavní praní práškový prací prostředek, aby bylo zajištěno, že zůstane v zásobníku až do spuštění fáze hlavního praní.

4. Zavřete zásobník pracího prostředku (nebo dvířka) a pro pokračování programu stiskněte tlačítko „Spustit/Pozastavit“.



TIPY NA ÚSPORU

- Nejlepšího využití energie, vody, pracího prostředku a času dosáhnete použitím doporučené maximální náplně prádla pro daný program, která je uvedena v tabulce programů.
- Nepřekračujte výrobcem doporučené dávky pracího prostředku. Používejte funkci Pomůcka pro dávkování; tuto funkci připravte podle návodu v části „První použití funkce Pomoc s dávkováním“.
- Pro silně znečištěné prádlo používejte předpírku.
- Skvrny ošetřete ještě před praním pomocí odstraňovače skvrn nebo namočte zaschlé skvrny do vody, abyste nemuseli volit program s vyšší teplotou .
- Šetřete energii používáním pracího programu 60°C místo 95°C nebo pracího programu 40°C místo 60°C. Pro bavlněné prádlo používejte nejlépe program Eco bavlna  s teplotou 40 °C nebo 60 °C.
- Čas i energii můžete také ušetřit volbou vyšší rychlosti odstředění ke snížení množství vody v prádle, pokud pak chcete prádlo sušit v bubnové sušičce.
- Použijte možnost „Colours 15“ pro lehce zašpiněné barevné prádlo; šetří energii za ohřev vody.

ČIŠTĚNÍ A ÚDRŽBA

! VAROVÁNÍ

K čištění pračky nepoužívejte hořlavé kapaliny.

Před prováděním jakéhokoli čištění a údržby pračku vypněte a odpojte z elektrické sítě.

ČIŠTĚNÍ PRAČKY ZVENČÍ

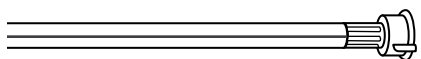
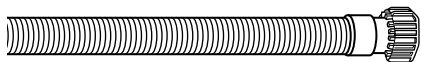
K čištění vnější strany pračky používejte měkkou vlhkou látku.



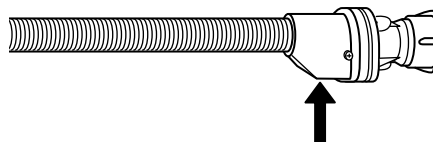
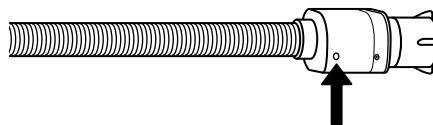
K čištění ovládacího panelu nepoužívejte čističe na sklo nebo univerzální čističe, ani tekuté čisticí prášky apod. – tyto přípravky by mohly poškodit nápisy.

KONTROLA PŘÍVODNÍ HADICE VODY

Pravidelně kontrolujte, zda přívodní hadice nepuchří nebo nepraská. Je-li poškozená, vyměňte ji za novou, kterou získáte v našem servisním středisku nebo u specializovaného prodejce. Podle typu hadice:



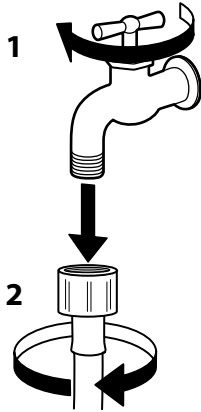
Má-li přívodní hadice průhledný potah, kontrolujte pravidelně, zda barva na některých místech netmavne. Pokud ano, může to znamenat, že hadice uniká a je třeba ji vyměnit.



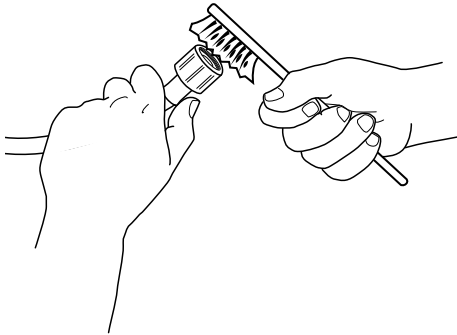
Hadice s automatickým systémem zastavování přívodu vody: zkontrolujte malé inspekční okénko na bezpečnostním ventilu (viz šipka). Je-li červené, byla aktivována funkce bezpečnostního uzavření a hadici je třeba vyměnit za novou. Chcete-li tuto hadici odšroubovat, stiskněte přitom uvolňovací tlačítko (je-li jím vybavena).

ČIŠTĚNÍ SÍTKOVÝCH FILTRŮ V PŘÍVODNÍ VODNÍ HADICI

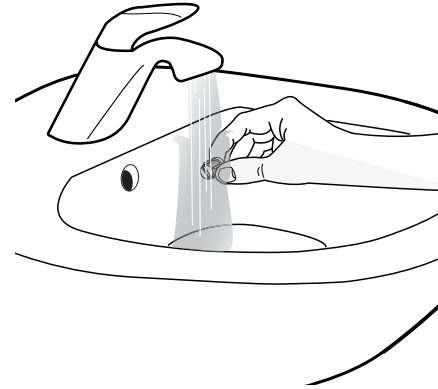
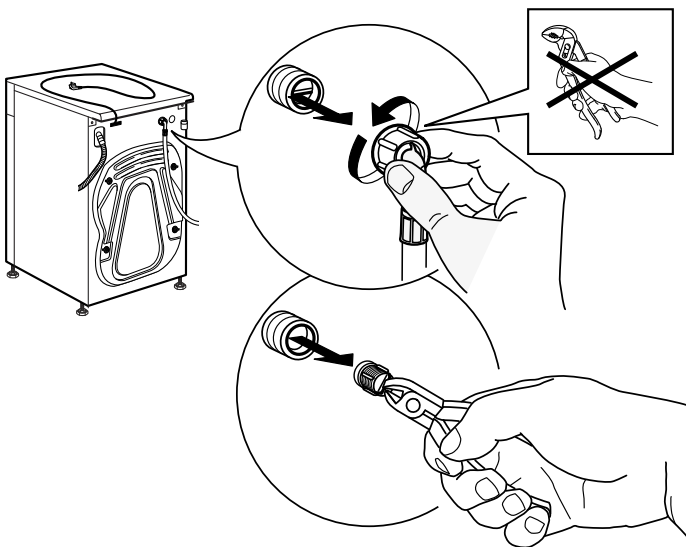
1. Zavřete přívod vody a odšroubujte přívodní hadici.



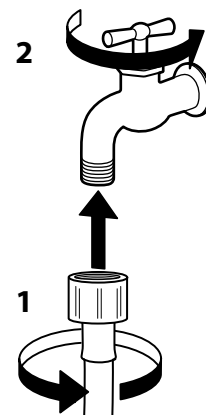
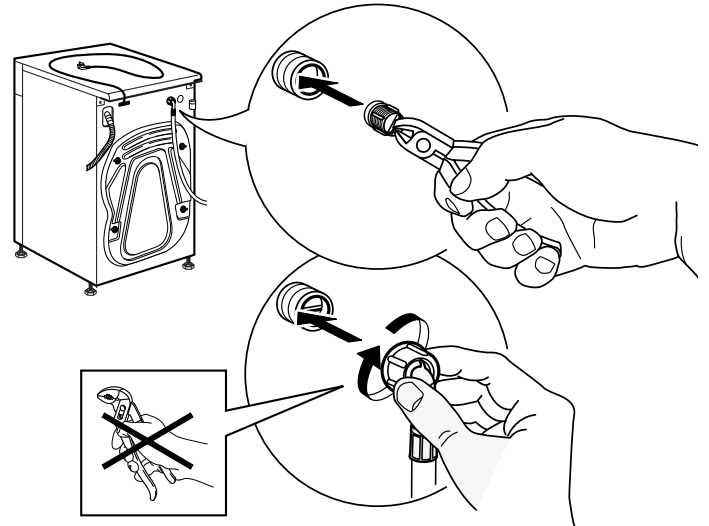
2. Vyčistěte sítkový filtr v jejím ústí jemným kartáčkem.



3. Přívodní hadici následně rukou odšroubujte od vstupu na zadní straně pračky. Kleštěmi vyjměte sítkový filtr z přívodní hadice k pračce a pečlivě jej vyčistěte.

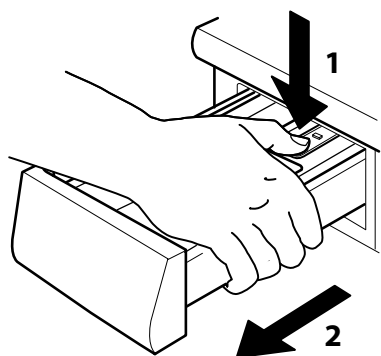


4. Vložte sítkový filtr zpět na své místo. Připojte hadici k pračce i k přívodu vody. Při našroubování hadice nepoužívejte žádné nástroje. Otevřete přívod vody a zkontrolujte, že všude těsní.

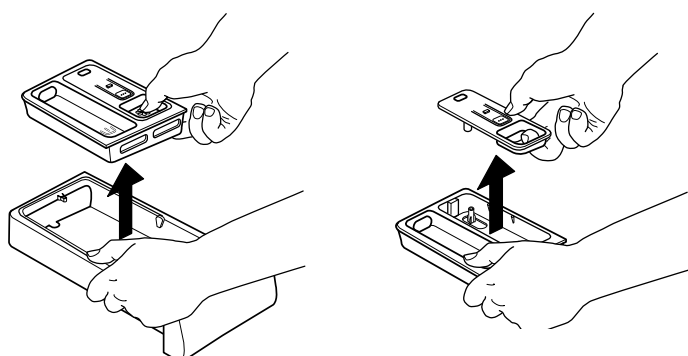


ČIŠTĚNÍ ZÁSOBNÍKU PRACÍCH PROSTŘEDKŮ

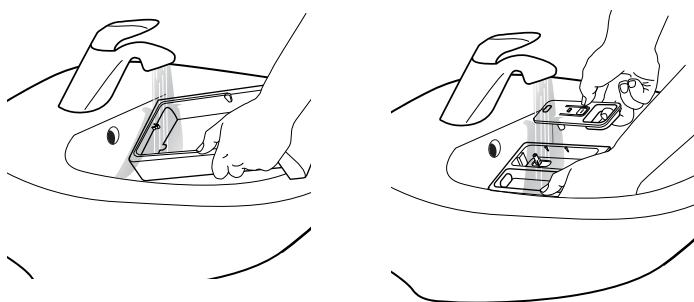
1. Stlačením uvolňovacího tlačítka při souběžném tahu směrem ven vyjměte zásobník pracích prostředků.



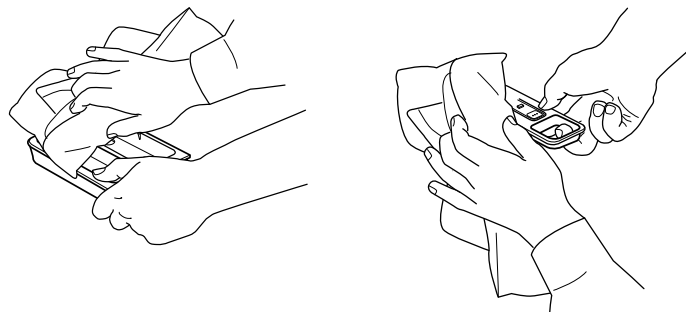
2. Vyjměte vložku ze zásobníku pracího prostředku i ze zásobníku aviváže.



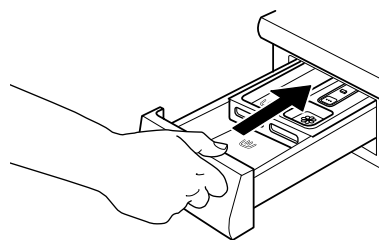
3. Všechny části umyjte pod tekoucí vodou a odstraňte z nich veškeré usazené zbytky.



4. Všechny části osušte měkkým hadříkem.



5. Vložte zásobník pracího prostředku na své místo a zatlačte jej dovnitř.



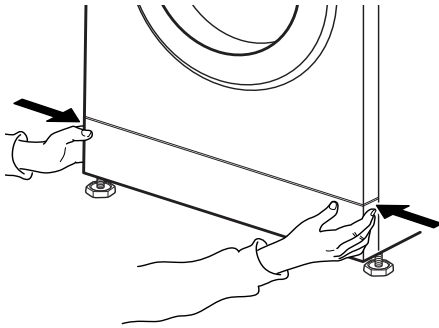
ČIŠTĚNÍ VODNÍHO FILTRU / VYPOUŠTĚNÍ ZBYLÉ VODY

⚠ VAROVÁNÍ

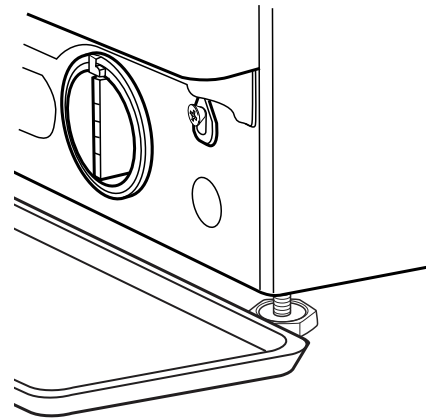
Před čištěním vodního filtru nebo vypouštěním zbytkové vody pračku vypněte a odpojte ze zásuvky. Pokud jste použili program pro praní na vysokou teplotu, před vypuštěním vody vyčkejte, dokud voda nevychladne.

Vodní filtr čistěte pravidelně, předejdete tak situaci, kdy v důsledku jeho ucpání nemůže voda po praní odtékat. Nemůže-li voda odtékat, displej poukazuje na možné ucpání filtru.

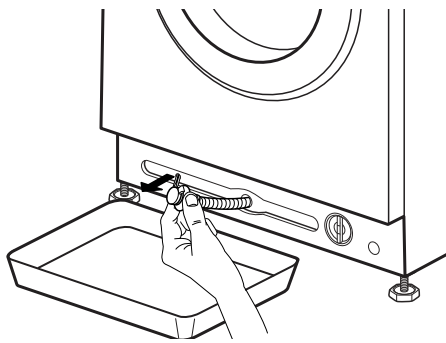
1. Sejměte sokl: Stiskněte pojistné výstupky po jeho stranách a následně jej sejměte.



Umístěte pod vodní filtr širokou nízkou nádobu na odtékající vodu.

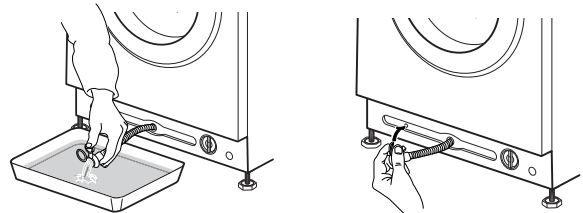


2. Nádobu na vypouštěnou vodu: Jestliže je u pračky nouzová vypouštěcí hadička: Připravte si nízkou nádobu na vodu. Vytáhněte vypouštěcí hadici ze spodní části pračky.



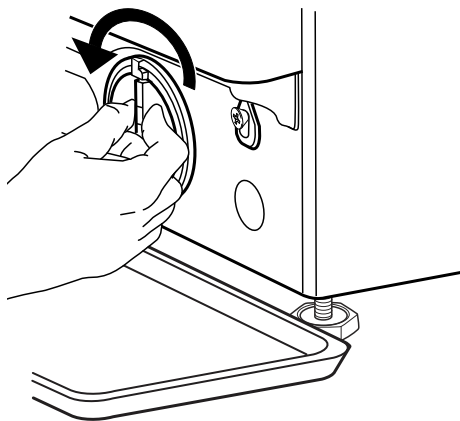
Jestliže u pračky není nouzová vypouštěcí hadička:

3. Vypusťte vodu: Jestliže je u pračky nouzová vypouštěcí hadička: Vyměňte zátku na konci hadičky a nechte vodu odtékat do nádoby. Když se nádoba naplní, zatlačte do hadičky zátku a nádobu vyprázdněte. Opakujte výše uvedené, dokud z pračky odtéká voda. Posléze vypouštěcí hadičku pevně zazátkujte a zastrčte do spodní části pračky.

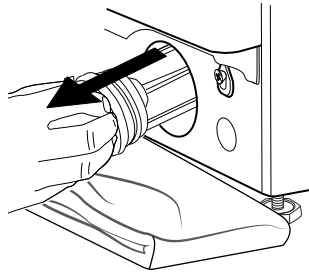
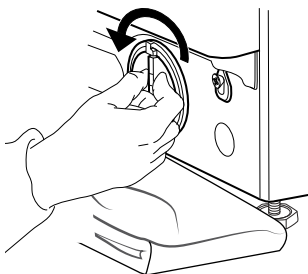


Jestliže u pračky není nouzová vypouštěcí hadička: Opatrně otáčejte filtrem proti směru hodinových ručiček, dokud nezačne vytékat voda. Nechte vodu odtékat a nevyndávejte filtr.

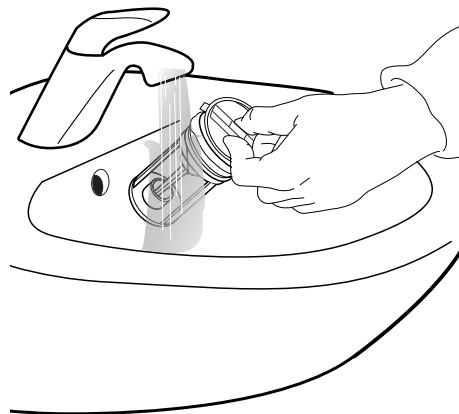
Když se nádoba naplní, uzavřete filtr otáčením ve směru hodinových ručiček. Vyprázdněte nádobu. Tento postup opakujte, dokud nebude pračka prázdná.



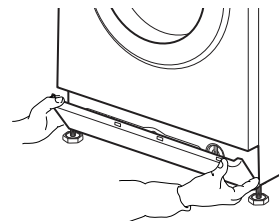
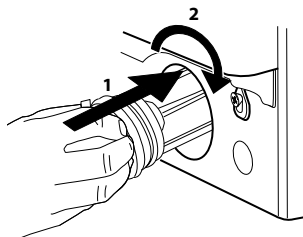
4. Vyměňte filtr: Pod vodní filtr rozložte dobře savou bavlněnou látku. Následně otáčením proti směru hodinových ručiček vodní filtr vyjměte.



5. Vodní filtr vyčistěte: odstraňte usazeniny z vodního filtru pod tekoucí vodou.



6. Vraťte filtr na své místo a osadte sokl: Vložte filtr na své místo pomocí otáčení ve směru hodinových ručiček. Utáhněte jej co nejvíce; držadlo filtru musí být ve svislé poloze. Chcete-li ověřit těsnost filtru, nalijte do zásobníku pracího prostředku jeden litr vody. Následně osadte sokl.



PŘEPRAVA A MANIPULACE

VAROVÁNÍ

Nikdy pračku nezvedejte tak, že ji budete držet za její horní desku.

1. Vytáhněte kabel hlavního vedení elektrické energie a uzavřete kohoutek přívodu vody.

2. Zkontrolujte, zda jsou dvířka a zásobník pracího prostředku úplně zavřené.

3. Odpojte přívodní hadici a sejměte odpadní hadici z odpadu. Vypusťte ze všech hadic zbývající vodu a upevněte je, aby se během přepravy nepoškodily.

4. Zašroubujte přepravní šrouby. Postupujte přitom podle pokynů pro odstranění přepravních šroubů – v opačném pořadí.

Upozornění: Nepřepravujte pračku bez zašroubovaných přepravních šroubů.

ODSTRAŇOVÁNÍ ZÁVAD

Pračka je vybavena různými automatickými bezpečnostními funkcemi i funkcemi zpětné vazby. Umožňují, aby závady byly náležitě rozpoznány a stanoveny potřebné servisní práce.

Většinou jde o malé poruchy, které odstraníte během několika minut.

PROBLÉM	MOŽNÉ PŘÍČINY	ŘEŠENÍ
Pračka nezačala prát, žádné kontrolky nesvíí	Nepřipojeno k elektrické síti	Připojte vidlici do zásuvky
	Zásuvka nebo pojistka nefungují	Ověřte funkčnost zásuvky pomocí lampy, nechte porouchanou součástku opravit
	Přerušeni napájení	Pračka bude automaticky pokračovat v praní po obnovení dodávky elektrické energie
Pračka nezačne prát, přestože jste stiskli tlačítko „Spustit/Pozastavit“	Dvířka nejsou správně zavřena	Zatlačte na dvířka až zaklapnou
	Blokování tlačítek je aktivní	Pro deaktivaci zámku tlačítek stiskněte tlačítko se symbolem klíče a držte je stisknuté po dobu 3 sekund
Pračka se zastavila během programu a kontrolka „Spustit/Pozastavit“ bliká	Zastavení po máchání (= poloha tlačítka odstředování) je aktivováno	Dokončete Zastavení po máchání odčerpáním vody po odstředování prádla (viz „Zastavení máchání“ – FUNKCE A MOŽNOSTI).
	Program byl přerušen, možná došlo k otevření dvířek	Ujistěte se, že jsou dvířka zavřena. Po stisknutí tlačítka „Spustit/Pozastavit“ bude program pokračovat
	Byl aktivován bezpečnostní systém: rozsvítí se kontrolka závady a/nebo na displeji se zobrazí závada (F...); přívod vody je možná uzavřený	Viz část „Kontrolky závad“. Zkontrolujte, zda je přívod vody otevřený a na přívodní hadici nejsou smyčky.
V zásobníku pracího prostředku jsou po skončení programu zbytky pracího prostředku	Tlak vody je příliš nízký; sítkový filtr přívodní hadice může být ucpaný	Ověřte si, zda je kohoutek zcela otevřený. Zkontrolujte sítkové filtry přívodní hadice, viz ČIŠTĚNÍ A ÚDRŽBA / Čištění sítkových filtrů přívodní hadice
Při odstředování pračka vibruje	Nebyly odstraněny přepravní šrouby(!)	Odstraňte přepravní šrouby podle pokynů v PRŮVODCI INSTALACÍ
	Pračka nestojí rovně na všech čtyřech nohách	Nastavte výšku nohou (PRŮVODCE INSTALACÍ). Ověřte, zda pračka stojí na vodorovném a pevném podkladu.
Na ovládacím panelu bliká Rychlost odstředování „0“ a prádlo je velmi vlhké	Nerovnoměrně vyvážené prádlo vedlo pračku z důvodu ochrany k zastavení cyklu odstředování	Pokud chcete vlhké prádlo odstředit, přidejte další kusy prádla různých velikostí a poté spusťte program „Máchání a odstředování“. Snažte se vyhýbat malým náplním pračky tvořeným několika velkými savými kusy prádla – perte v rámci jedné náplně různé velikosti prádla



PROBLÉM	MOŽNÉ PŘÍČINY	ŘEŠENÍ
Špatné výsledky odstředování	Tlačítko „Odstředění“ bylo nastaveno na nízkou rychlost odstředování.	Spustte program „Odstředování“ s vyšší rychlostí (je-li to možné).
	V důsledku nerovnováhy v průběhu odstředování nebyl proveden závěrečný cyklus odstředování.	Viz předchozí řádka.
	V důsledku nadměrné tvorby pěny nebylo provedeno odstředování.	Spustte program „Máchání a odstředování“. Nepoužívejte nadměrné množství pracího prostředku. Přizpůsobte a použijte funkci Pomůcka pro dávkování.
Zbytky pracího prášku na vypraném prádle	Příliš mnoho pracího prostředku / kvalita pracího prostředku.	Dodržujte dávkování pracího prostředku Okartáčujte tkaninu. Použijte možnost „Intenzivní máchání“ (je-li dostupná). Používejte tekutý prací prostředek / používejte speciální prací prostředek na černé či tmavé prádlo.
Pračka se zastaví v průběhu programu / zdá se, že program nepokračuje / během zastavení se na displeji může objevit animace	Fáze programu bez pohybu bubnu.	Fáze bez pohybu dlouhé až 2 minuty jsou u pracích programů běžné.
	Program byl přerušen v důsledku nadměrné tvorby pěny (možná vinou příliš velké dávky pracího prostředku). Může se opakovat několikrát, dokud pěna dostatečně nezmizí.	Program automaticky pokračuje, jakmile se dostatečně sníží množství pěny. Pokud se na displeji zobrazí Fod (= chyba předávkování), prostudujte si tabulku CHYBOVÉ KONTROLKY A HLÁŠENÍ.
	Možné podpětí či přepětí v síti.	Program bude automaticky pokračovat, jakmile se napětí v síti dostane do správného rozmezí.
Program je o dost delší nebo kratší, než je zpočátku uvedeno na displeji nebo v tabulce programů.	Pračka se přizpůsobuje faktorům, které mají vliv na dobu trvání, jako je např. nadměrná tvorba pěny, nevyvážená náplň, dlouhé ohřívání v důsledku nízké teploty přírodní vody atp. Když probíhá přepočítávání délky trvání programu, zobrazí se na displeji animace.	Neperte malé náplně s velkými savými kusy prádla / přidejte do náplně prádlo různých velikostí. Dodržujte dávkování pracího prostředku – řiďte se doporučeným dávkováním pracího prostředku stanoveným výrobcem. Přizpůsobte a použijte funkci Pomůcka pro dávkování.
Dvířka jsou zamčená, s chybovým hlášením či bez a program neběží.	V případě poruchy napájení zůstanou dvířka zamčená.	Program bude automaticky pokračovat, jakmile bude opět k dispozici napětí v síti.
	Pračka stojí (jak je popsáno v předchozí části „Pračka se zastaví“ ...).	Program bude automaticky pokračovat, jakmile důvod zastavení pomine.
	Úroveň vody či teplota jsou příliš vysoké, nebo došlo k elektrické závadě.	Viz pokyny pro chybu „Služba“: chyba zámku dvířek“ / FdL / F29 v části Chybové kontrolky.
Osvětlení bubnu (je-li jím výrobek vybaven) nepracuje.	Je třeba vyměnit žárovku.	Pro výměnu žárovky kontaktujte servisní středisko.


CHYBOVÉ KONTROLKY A ZPRÁVY

Níže naleznete seznam možných příčin závad a jejich řešení.

Pokud problém přetrvává i po odstranění příčiny závady, stiskněte a podržte tlačítko Zapnout/vypnout (On/Off) po dobu nejméně tří vteřin.

Pokud problém přetrvává i poté, zavřete přívod vody, vypněte pračku, odpojte ji od elektrické sítě a kontaktujte naše Servisní středisko.

Indikace závady se rozsvítí	Zpráva na displeji	Možné příčiny	Možné řešení
	Otevřete přívod vody	Do pračky nepřitéká voda nebo nepřitéká v dostatečném množství <ul style="list-style-type: none"> • přívod vody je uzavřený • Smyčky na přívodní hadici • Tlak vody je příliš nízký • Sítkové filtry v přívodní hadici ucpané • Voda v přívodní hadici zamrzlá 	Otevřete přívod vody Ujistěte se o tom, že přívodní hadice není překroucená nebo zauzlená Ujistěte se o tom, že tlak vody je dostatečný Vyčistěte sítkové filtry (ČIŠTĚNÍ A ÚDRŽBA) Umístěte pračku na místo s okolní teplotou nejméně 5 °C Po odstranění problému stiskněte tlačítko Spustit/Pozastavit. Pokud problém přetrvává, stiskněte a držte stisknuté tlačítko Zapnout/vypnout po dobu nejméně 3 sekund.
	Vodní filtr ucpaný	Odpadní voda se neodčerpala <ul style="list-style-type: none"> • Smyčky na odpadní hadici • Odpadní hadice je ucpaná nebo zamrzlá • Filtr je ucpaný • Čerpadlo je ucpané 	Zkontrolujte odpadní hadici, zda na ní nejsou smyčky Umístěte pračku na místo s okolní teplotou nejméně 5 °C Vyčistěte filtr, jak je popsáno v části ČIŠTĚNÍ VODNÍHO FILTRU. Po odstranění problému stiskněte tlačítko Spustit/Pozastavit. Pokud problém přetrvává, stiskněte a držte stisknuté tlačítko Zapnout/vypnout po dobu nejméně 3 sekund.
	Nad Pěnění	Program byl přerušen v důsledku nadměrné tvorby pěny (možná vinou příliš velké dávky pracího prostředku). Přerušování se může opakovat několikrát, dokud se množství pěny dostatečně nesníží.	Spustte program „Máchání a odstředování“ s možností Intenzivní máchání. Dodržujte doporučení výrobce pracího prostředku týkající se dávkování. Přizpůsobte a používejte funkci Pomůcka pro dávkování. Zkontrolujte, zda je vodní filtr čistý.
	Nevyvážená náplň Bliká kontrolka rychlosti odstředování „0“	Nerovnoměrně vyvážené prádlo vedlo pračku z důvodu její ochrany k zastavení cyklu odstředování	Pokud chcete mokré prádlo odstředít, přidejte další kusy prádla různých velikostí a poté spustte program „Máchání a odstředování“ (Rinse&Spin). Neperte malé náplně sestávající z několika málo velkých savých kusů prádla. V rámci jedné náplně perte různé velikosti prádla.
Indikace na ovládacím panelu	Možné příčiny	Možné řešení	
 Dvířka otevřená kontrolka bliká	Dveře nelze zamknout	Silně zatlačte na dvířka, aby se řádně zavřela. Následně stiskněte tlačítko „Spustit/Pozastavit“. Pokud problém přetrvává, stiskněte a držte stisknuté tlačítko Zapnout/vypnout po dobu nejméně 3 sekund.	

Indikace závady se rozsvítí	Zpráva na displeji	Možné příčiny	Možné řešení
	FdL (nebo F29)	Dveře nelze odemknout.	<p>Silně zatlačte na dvířka v oblasti zámku a následně stiskněte a držte stisknuté tlačítko Zapnout/vypnout po dobu nejméně 3 sekund. Je-li zvolen horký cyklus, počkejte, dokud prádlo nevychladne, a opět stiskněte a držte stisknuté tlačítko Zapnout/vypnout po dobu nejméně 3 sekund.</p> <p>Zapněte pračku. Pokud závada přetrvává, zkontrolujte a případně odstraňte možnou příčinu, jak je uvedeno v části věnované závadě „Vyčistit filtr“. Pak opět zapněte pračku. Pokud se dvířka neodemykají, stiskněte a držte stisknuté tlačítko Zapnout/vypnout po dobu nejméně 3 sekund.</p> <p>Pokud se dvířka stále neodemykají, prostudujte si část „DVÍŘKA – JAK OTEVŘÍT DVÍŘKA V PŘÍPADĚ ZÁVADY“. Před vypuštěním vody / otevřením dvířek počkejte, až voda vychladne (u programů s vyššími teplotami).</p>
	Kontaktujte servis F24	<p>Příliš mnoho prádla v programu s nižší maximální náplní</p> <p>Příliš mnoho vstupní vody</p>	<p>Zvolte a spusťte program „Máchání a odstředování“, aby se přerušovaný program správně ukončil.</p> <p>Pračku nepřetěžujte. Dodržujte maximální velikost náplně pro jednotlivé programy, jak je uvedeno v Tabulce programů.</p> <p>Zavřete přívod vody. Pro vypuštění vody stiskněte a držte stisknuté tlačítko „Zapnout/Vypnout“ (On/Off) po dobu alespoň 3 vteřin; počkejte na dokončení fáze odčerpávání vody (na displeji se zobrazí End).</p> <p>Znovu otevřete přívod vody. – Pokud do pračky začne okamžitě proudit voda (aniž by byl spuštěn jakýkoli program), jedná se o závadu elektrické součástky. Zavřete přívod vody, vypněte pračku a odpojte ji od elektrické sítě. Kontaktujte servisní středisko.</p>
	Kontaktujte servis F02	Chyba zastavení přítoku vody – ve spodní části nalezena unikající voda.	Stiskněte „Spustit/Pozastavit“ (Start/Pause). Pokud problém přetrvává, stiskněte a držte stisknuté tlačítko Zapnout/vypnout po dobu nejméně 3 sekund. Pokud závada přetrvává, zavolejte do servisu.
	Kontaktujte servis F04 až F99	Závada elektrické součástky	Pro resetování závady stiskněte tlačítko „Zapnout/vypnout“ na nejméně na 3 vteřiny. Pokud problém přetrvává, vypněte pračku, uzavřete kohoutek přívodu vody a odpojte ji od elektrické sítě; Kontaktujte servisní středisko.

DVÍŘKA – JAK JE OTEVŘÍT V PŘÍPADĚ ZÁVADY, ABY BYLO MOŽNO VYTÁHNOUT PRÁDLO

Vypněte pračku a odpojte ji ze sítě. Zavřete přívod vody.
Počkejte, dokud se buben nepřestane točit. Nikdy neotevírejte dvířka, dokud je buben v pohybu.
Pokud perete při vyšších teplotách, počkejte, až prádlo vychladne.

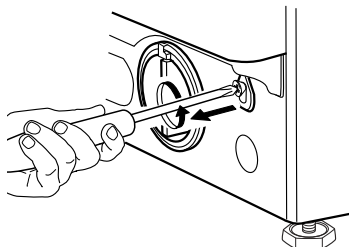
Před otevřením dvířek vždy nejprve vypusťte vodu, a to buďto přidržením tlačítka Zapnout/vypnout, dokud se na displeji nezobrazí „rES“, nebo ručním postupem popsáním v části VYPOUŠTĚNÍ ZBYLÉ VODY.

Před otevřením dvířek způsobem zde popsáním si prosím prostudujte část „Dvířka jsou zamčená, s chybovým hlášením či bez a program neběží“. Dvířka se mohou odemknout sama poté, co pominou podmínky jako např. výpadek elektrické sítě. Pokud chcete prádlo vyjmout okamžitě, zkuste dvířka nejprve odemknout způsobem popsáním v části CHYBOVÉ KONTROLKY A ZPRÁVY

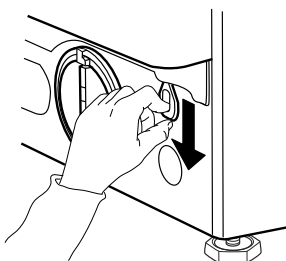
(FdL nebo F29). Pouze v případě, že dvířka nejdou otevřít žádným z postupů popsanych v těchto částech, pokračujte následujícími kroky. V případě výpadku napájení bude po jeho obnovení pračka pokračovat od místa přerušení. Pokud dojde k závadě, dvířka jsou zamknutá a vy musíte své prádlo vyndat:

1. Nejprve vypusťte zbylou vodu, jak je popsáno v části „Vypouštění zbylé vody“

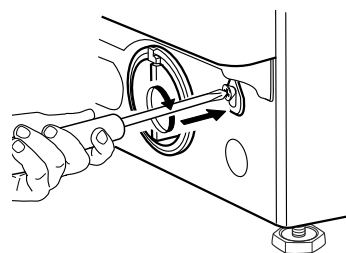
2. Šroubovákem odšroubujte šroub.



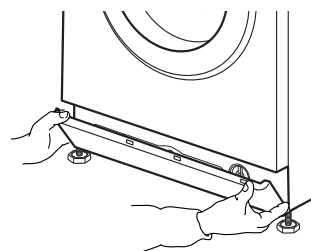
3. Následně zatáhněte směrem dolů pásek označený „Otevření dvířek“ (Door open). Dvířka se otevrou a vy můžete prádlo vyjmout.



4. Následně pásek znovu upevněte pomocí utažení šroubu šroubovákem.



5. Osadte sokl



SERVISNÍ STŘEDISKO

NEŽ ZAVOLÁTE DO SERVISNÍHO STŘEDISKA

1. Ověřte, zda nedokážete závadu odstranit vlastními silami podle návodu v části

PRŮVODCE ODSTRANĚNÍM PORUCH.

2. Vypněte pračku a opět ji zapněte, abyste zjistili, zda porucha stále trvá.

POKUD PROBLÉM PŘETRVÁVÁ, OBRAŤTE SE NA SERVISNÍ STŘEDISKO

Volejte na číslo uvedené v záručním listě
nebo postupujte podle návodu na
webu www.whirlpool.eu

Vždy sdělte

- Stručný popis závady, která se vyskytla
- Model pračky (viz typový štítek z vnitřní strany dvířek)
- Servisní číslo (viz typový štítek z vnitřní strany dvířek; číslo za slovem „Service“)
- Svoji úplnou adresu a číslo telefonu.

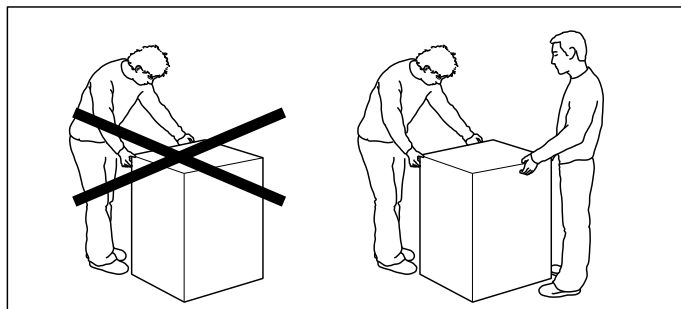
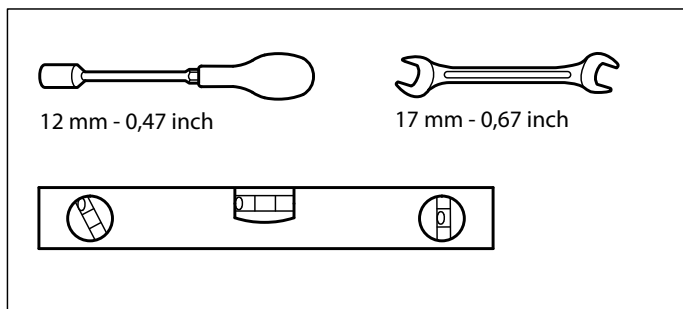
SERVICE 0000 000 00000



S veškerými opravami se obračejte na naše autorizovaná servisní střediska, která vám zajistí jejich řádné provedení a použití originálních náhradních dílů.

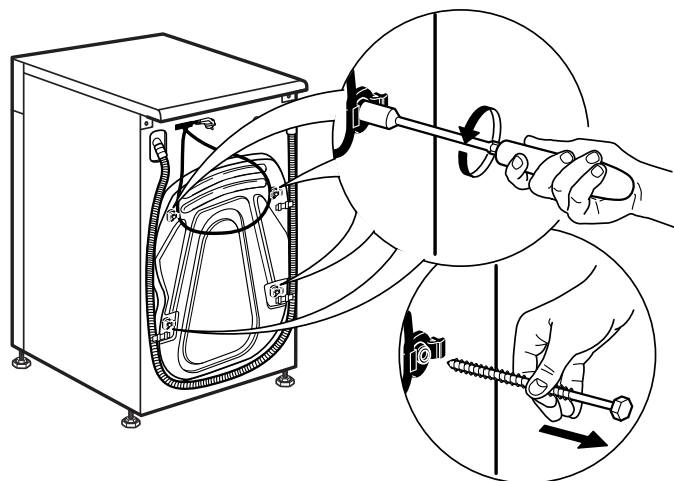
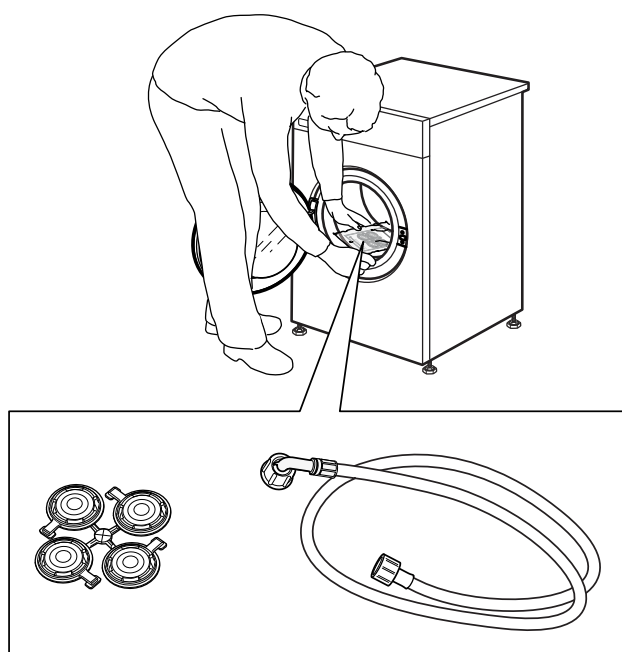
Výrobce
Whirlpool Europe s.r.l.
Viale Guido Borghi 27
21025 Comerio (VA)
Itálie

PRŮVODCE INSTALACÍ

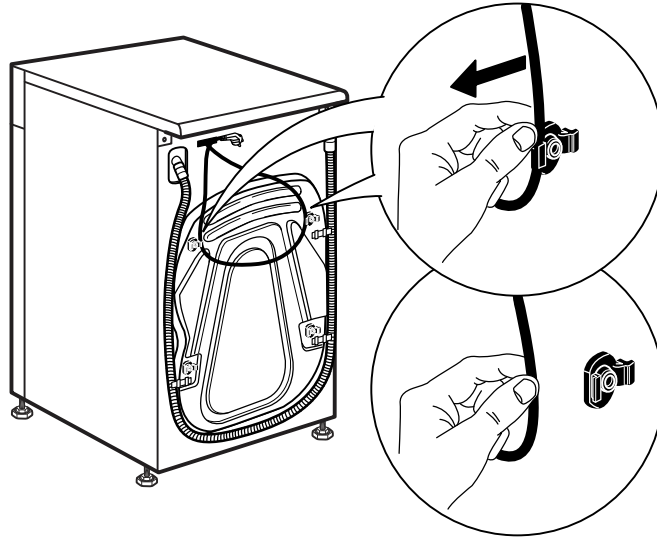


1.

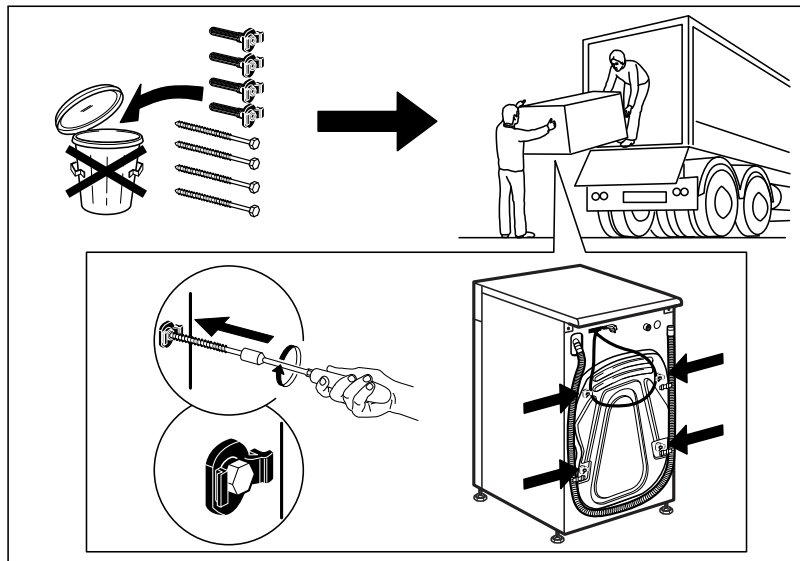
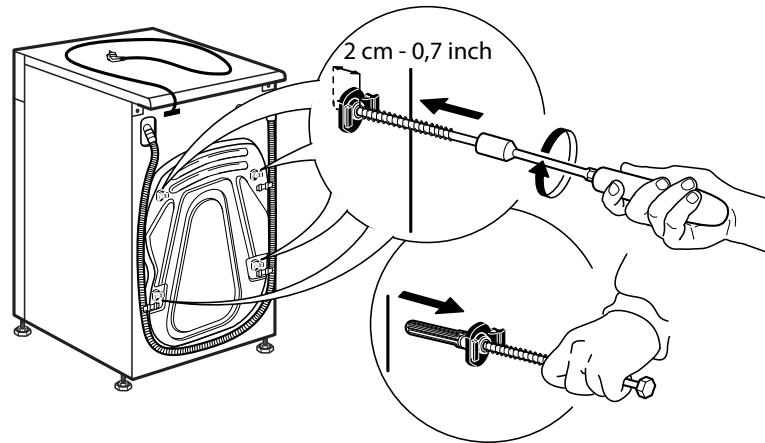
2.



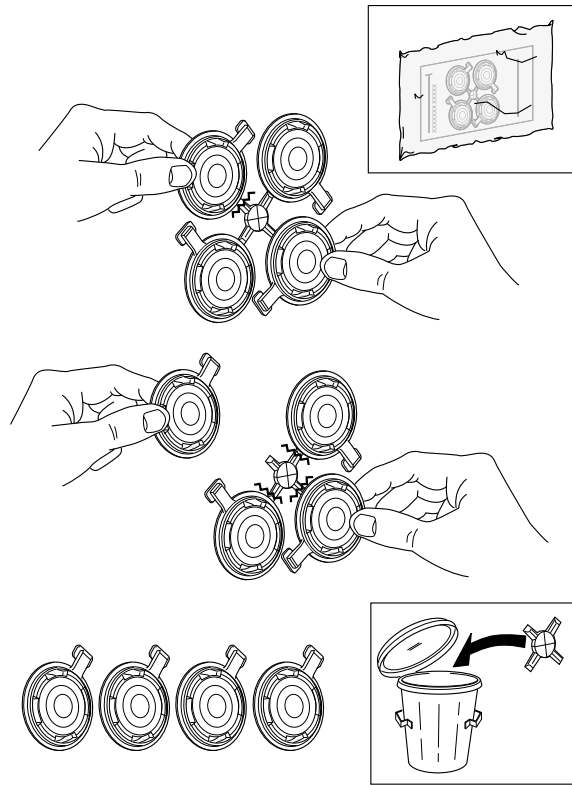
3.



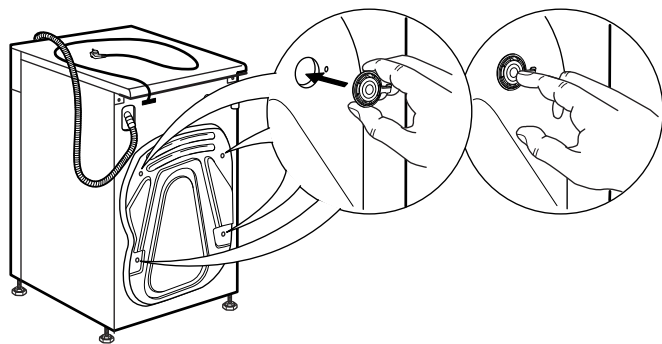
4.



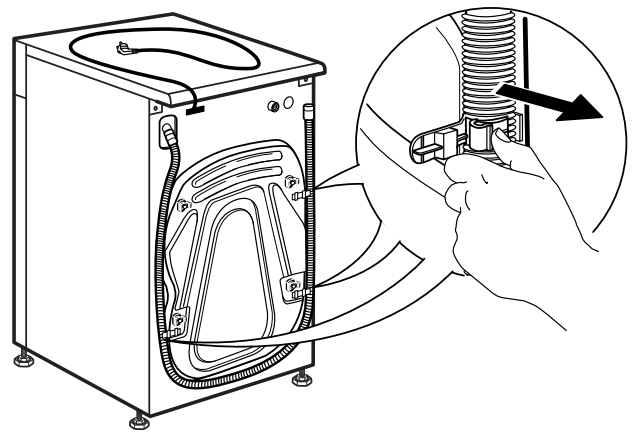
5.



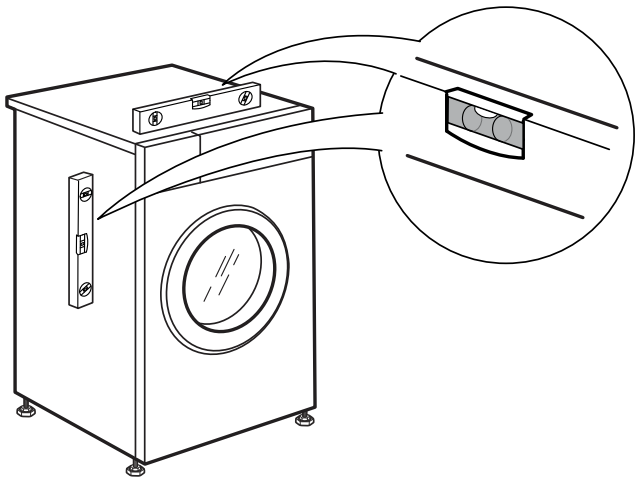
6.



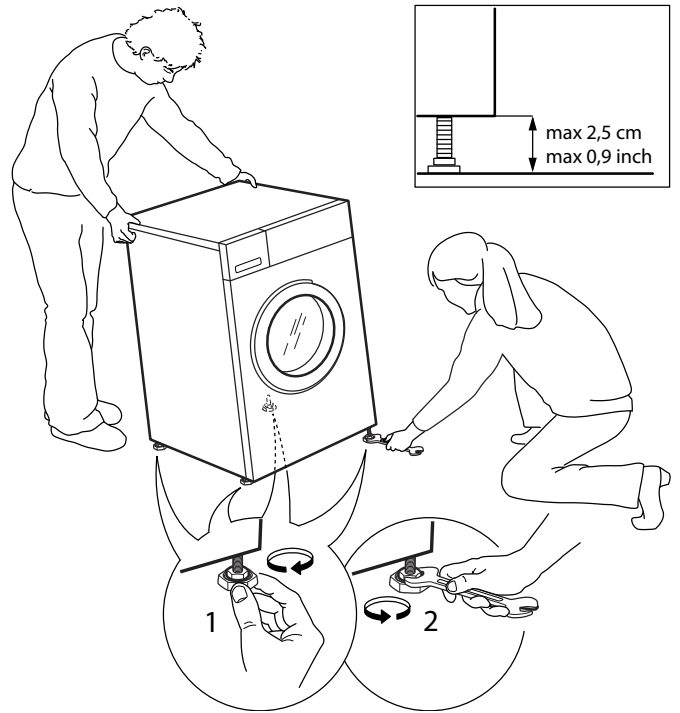
7.



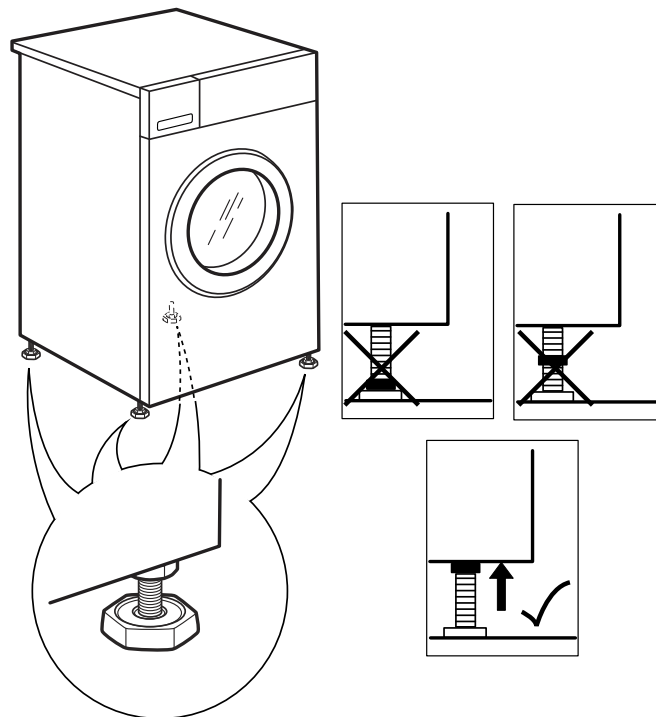
8.



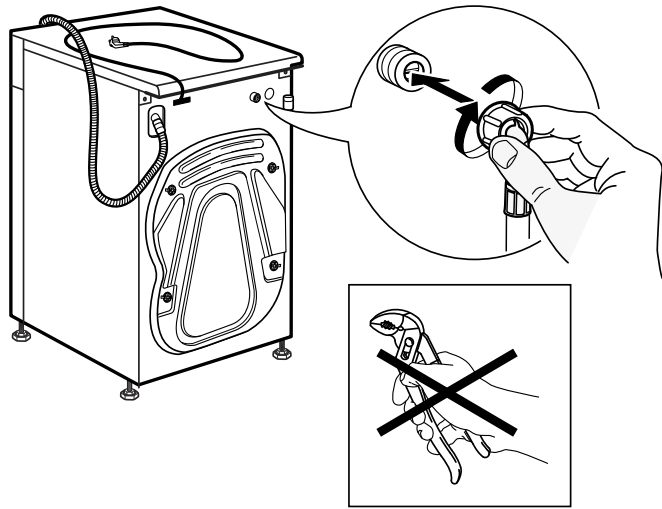
9.



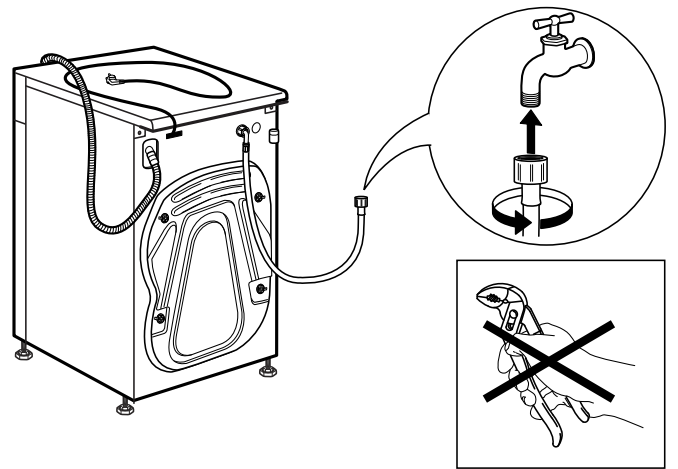
10.



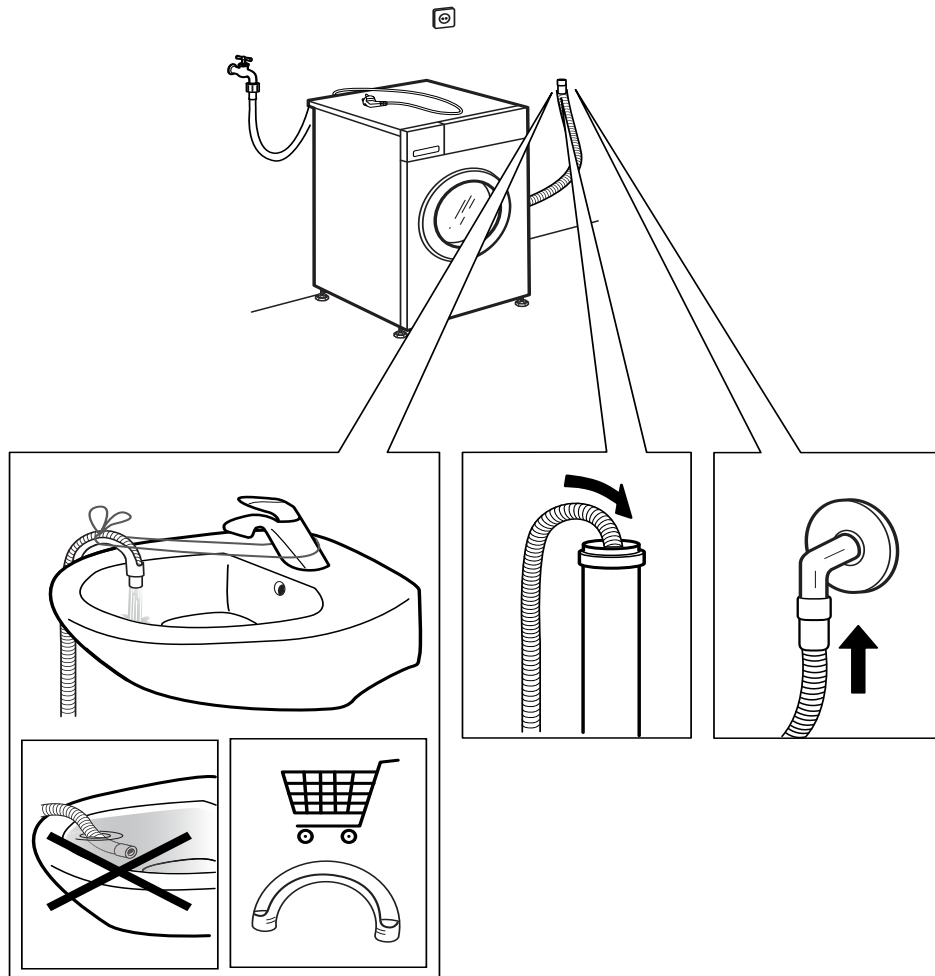
11.



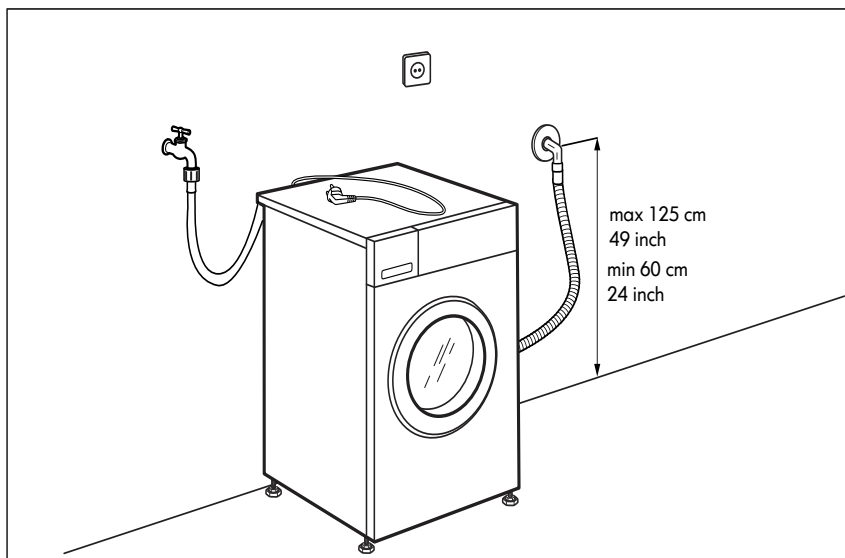
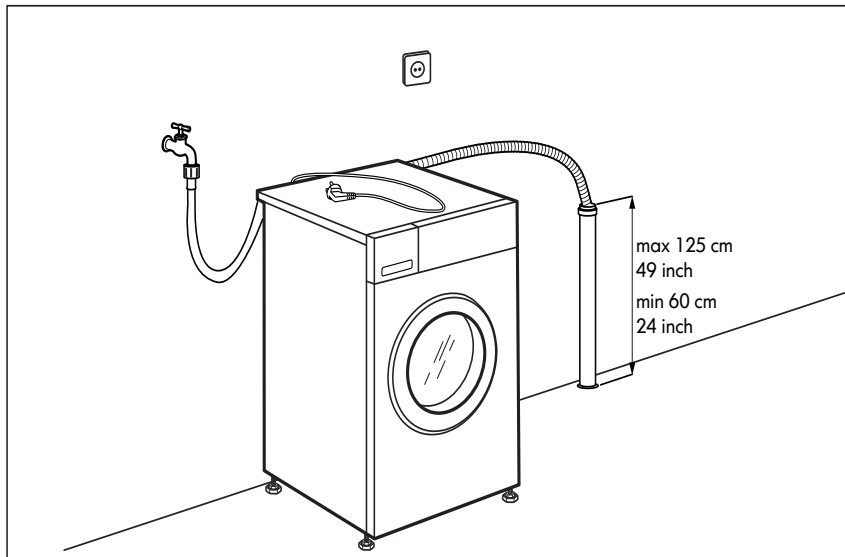
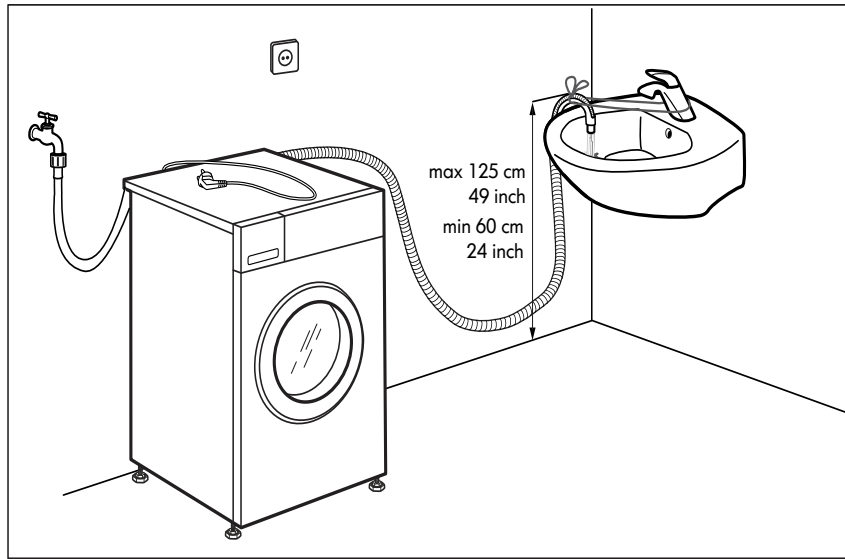
12.



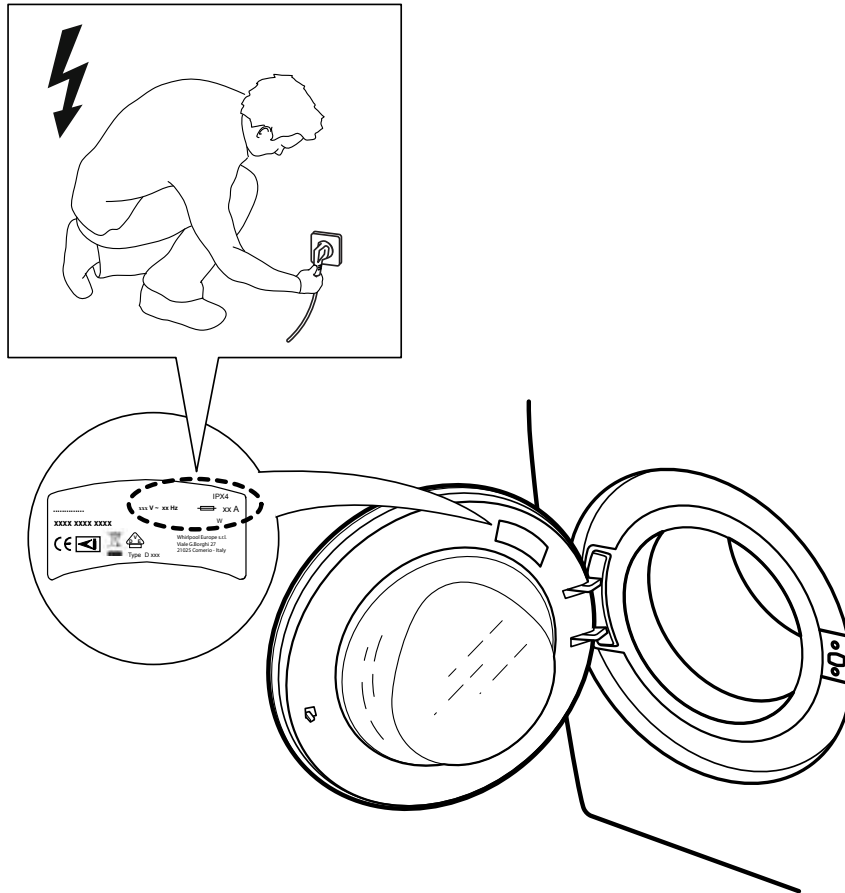
13.



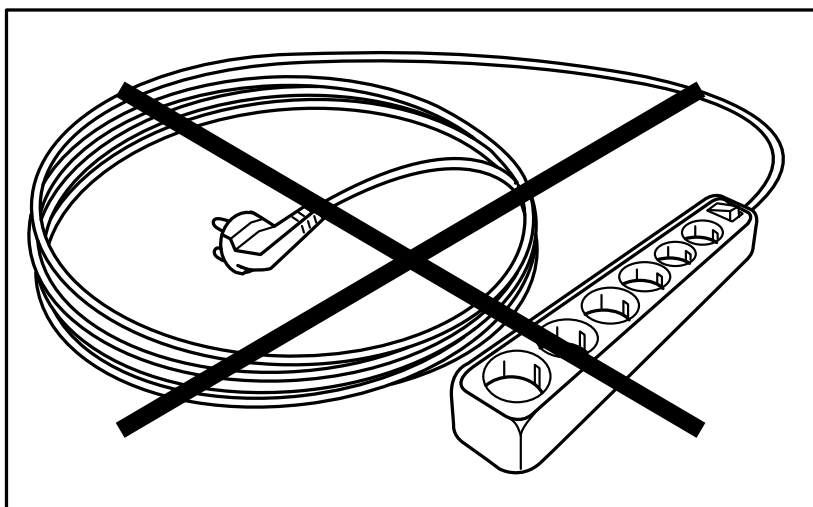
14.



15.



16.





400010790544

Registrovaná ochranná známka Whirlpool®/TM ochranná známka skupiny společností Whirlpool -
© Copyright Whirlpool Europe s.r.l. 2014. Všechna práva vyhrazena – <http://www.whirlpool.eu>



n

